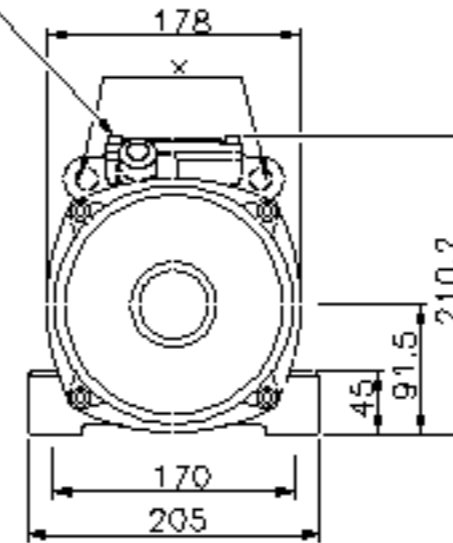
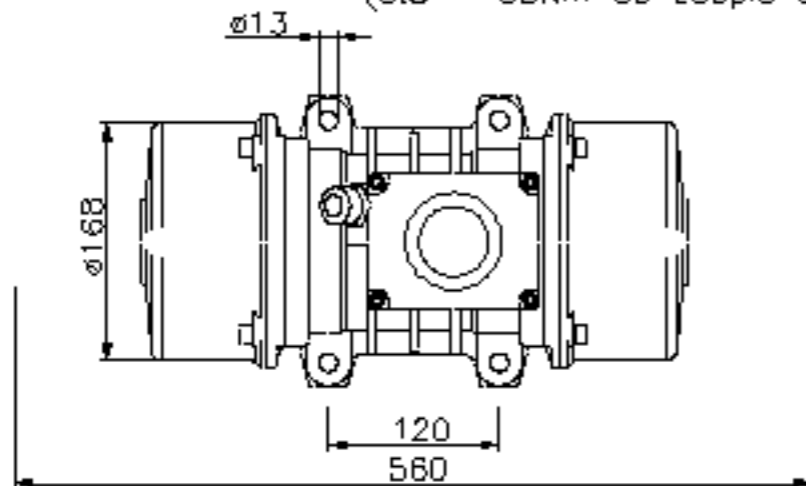


Anschlusszugmöglichkeit beachten
 Pay attention to wire connection
 Laisser un espace nécessaire au d?montage
 du couvercle de boîte ? bornes



Erforderliche Befestigungsschrauben 4 Stück M12
 (8.8 = 85Nm Anzugsmoment)
 Mounting screws required 4 pieces M12
 (8.8 = 85Nm torque)
 Fixation ? l'aide de 4 vis M12
 (8.8 = 85Nm de couple de serrage)



Einstellzugmöglichkeit beachten
 Pay attention to adjustment
 A prendre en compte pour
 d?montage des capots

x Transportöse
 Transport eye
 Oeillet de transport et levage

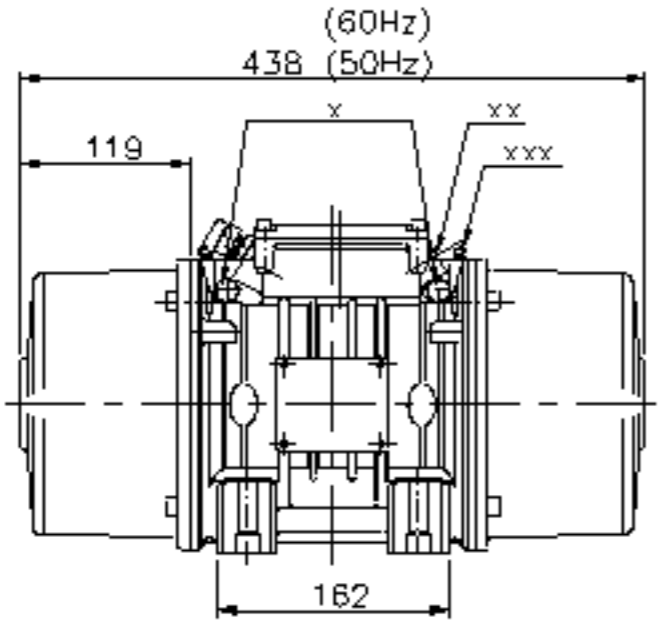
Gewicht: 25kg 50Hz / 23kg 60Hz
 Weight:
 Poids:

		AVITEQ
Unwuchtmotor Typ Unbalanced motor / Moteur ? balourds UVE 3 W		M13-1175

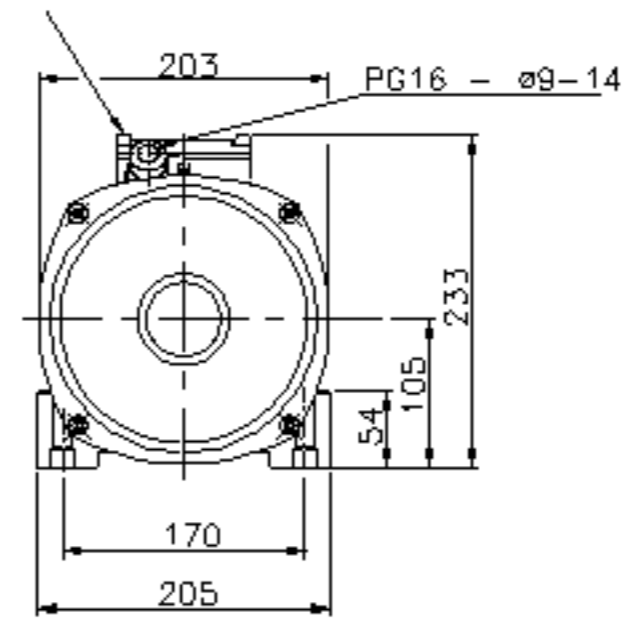
Weitergabe sowie Vervielfältigung dieser Unterlagen, Verwertung und Mitteilung ihres Inhalts ist ohne schriftliche Genehmigung ausdrücklich untersagt. Zuwiderhandlungen verpflichten zu Schadenersatz. Alle Rechte vorbehalten.

100
M 12,2

50
M 11

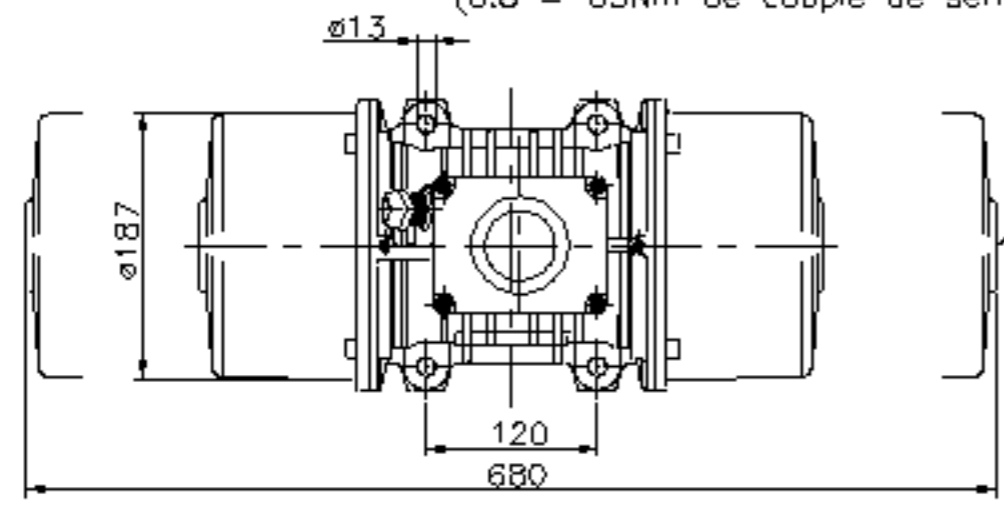


Anschlusszugmöglichkeit beachten
 Pay attention to wire connection
 Laisser un espace nécessaire au d?montage
 du couvercle de boîte ? bornes



- x Transportöse
Transport eye
Oeillet de transport et levage
- xx 2. PG Anschluss
2. PG connection
2. PG Presse-?toupe
- xxx Nachschmieranschluss
Regreasing connection
Graisseur

Erforderliche Befestigungsschrauben 4 St?ck M12
 (8.8 = 85Nm Anzugsmoment)
 Mounting screws required 4 pieces M12
 (8.8 = 85Nm torque)
 Fixation ? l'aide de 4 vis M12
 (8.8 = 85Nm de couple de serrage)



Einstellzugmöglichkeit beachten
 Pay attention to adjustment
 A prendre en compte pour
 d?montage des capots

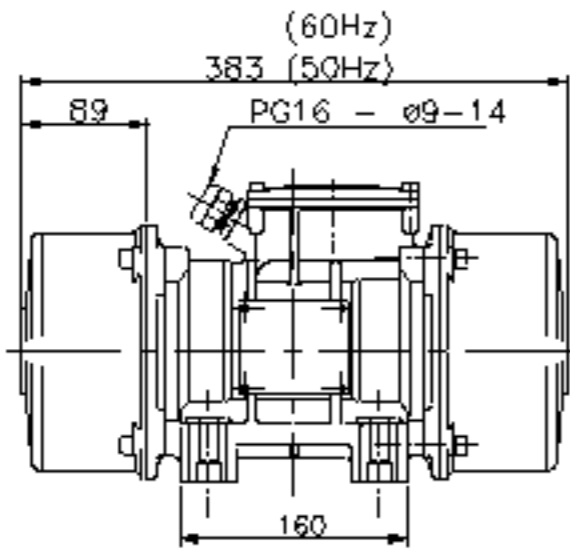
Gewicht: 33kg 50Hz / 60Hz
 Weight:
 Poids.

Änd.-Zust.	Änderung	Tag	Name	geo.	norm.	Änderung	Tag	Name	geo.	norm.
1										
○										
○										
○										
		Tag	Name					AVITEQ		
	gez.	23.3.99	Hochsiegel							
	geb.		Str.							
	norm.			Vibrations-technik						
	Ma?stab	Gerätebezeichnung						VIB M13-1176		
	1:5	Unwuchtmotor Typ								
	1:1	Unbalanced motor / Moteur ? balourds								
	Ma?stab ohne Toleranz-angabe DIN 8570	UVE 5 W								
		Ursprung: VIB						BL 1 Ersatz f?r: VIB ersetzt durch: VIB		

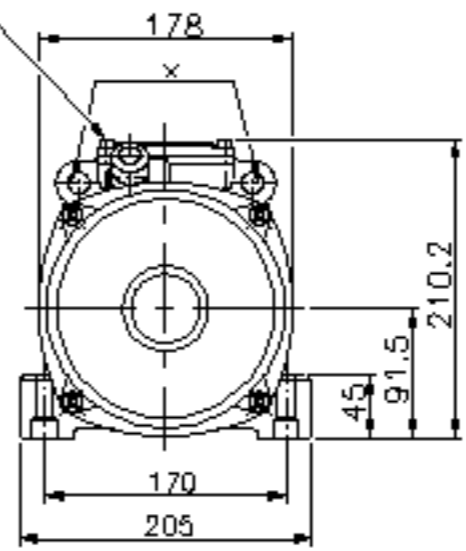
Weitergabe sowie Vervielfältigung dieser Unterlagen, Verwertung und Mitteilung ihres Inhalts ist nicht gestattet, soweit nicht ausdrücklich zugelassen. Zuwiderhandlungen verpflichten zu Schadenersatz. Alle Rechte für den Fall der Patenterteilung oder Gebrauchsmuster-Erteilung vorbehalten.

100
M 12,2

50
M 11

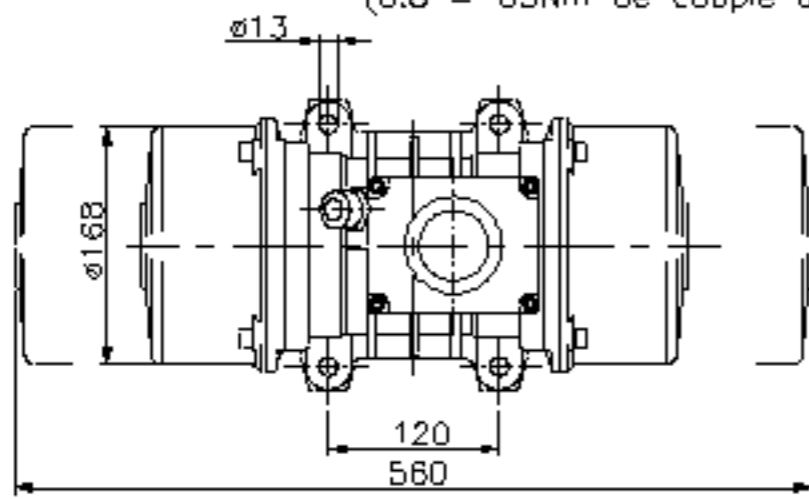


Anschlusszugmöglichkeit beachten
 Pay attention to wire connection
 Laisser un espace nécessaire au d?montage
 du couvercle de boîte ? bornes



Erforderliche Befestigungsschrauben 4 Stück M12
 (8.8 = 85Nm Anzugsmoment)
 Mounting screws required 4 pieces M12
 (8.8 = 85Nm torque)
 Fixation ? l'aide de 4 vis M12
 (8.8 = 85Nm de couple de serrage)

x Transportöse
 Transport eye
 Oeillet de transport et levage



Einstellzugmöglichkeit beachten
 Pay attention to adjustment
 A prendre en compte pour
 d?montage des capots

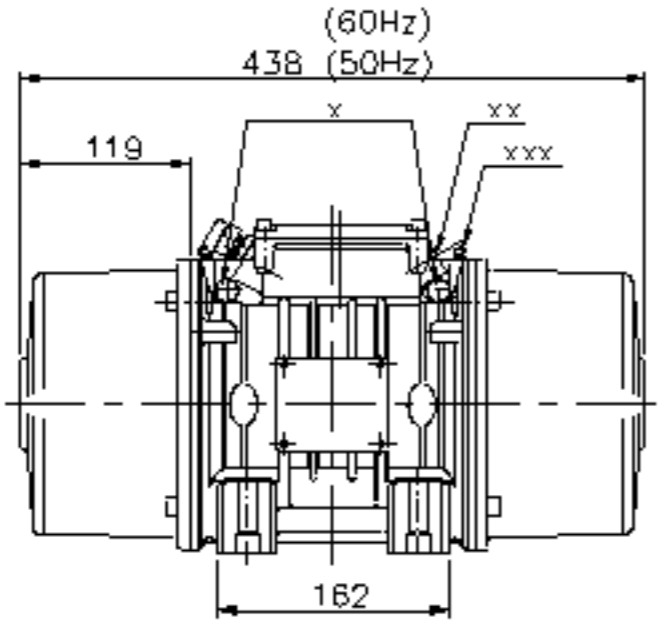
Gewicht: 25kg 50Hz / 22kg 60Hz
 Weight:
 Poids:

Änd.-Zust.	Änderung	Tag	Name	geo.	norm.	Änderung	Tag	Name	geo.	norm.
1										
○										
○										
○										
		Tag	Name							
	gez.	23.3.99	Heiseisel							AVITEQ
	geb.		Str							
	norm			Vibrationstechnik						
	Maßstab	Gerätebezeichnung								
	1:5	Unwuchtmotor Typ							VIB M13-1166	
	1:1	Unbalanced motor / Moteur ? balourds							Bl. 1	
	Maße ohne Toleranzangabe DIN 8570	UVE 7 X							Ersatz für: VIB	
		Ursprung: VIB							ersetzt durch: VIB	

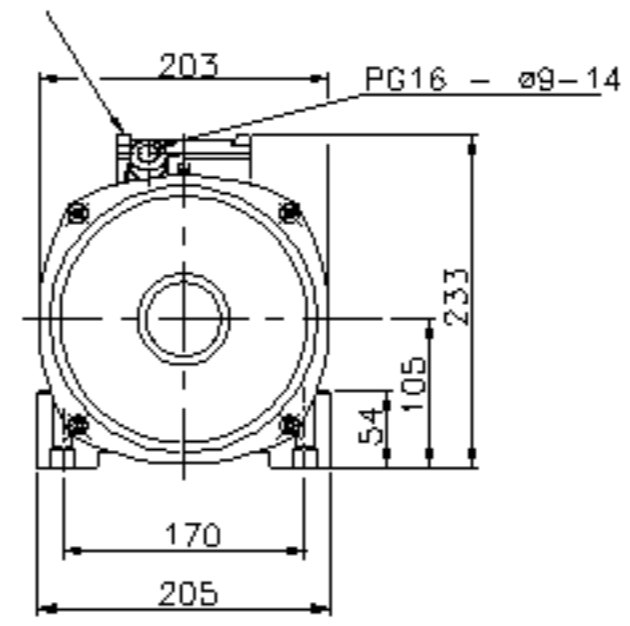
Weitergabe sowie Vervielfältigung dieser Unterlagen, Verwertung und Mitteilung ihres Inhalts ist ohne schriftliche Genehmigung ausdrücklich untersagt. Zuwiderhandlungen verpflichten zu Schadenersatz. Alle Rechte vorbehalten.

100
M 12,2

50
M 11

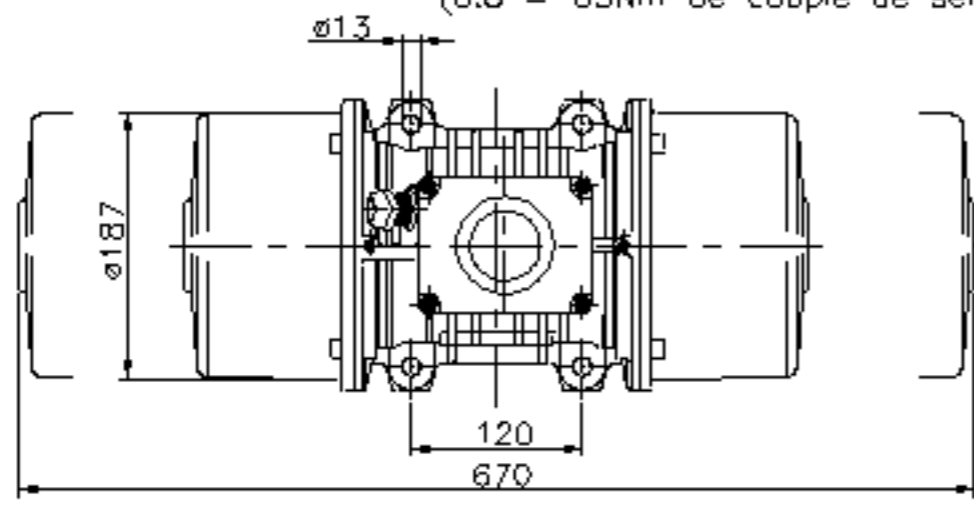


Anschlusszugmöglichkeit beachten
 Pay attention to wire connection
 Laisser un espace nécessaire au d?montage
 du couvercle de boîte ? bornes



- x Transportöse
Transport eye
Oeillet de transport et levage
- xx 2. PG Anschluss
2. PG connection
2. PG Presse-?toupe
- xxx Nachschmieranschluss
Regreasing connection
Graisseur

Erforderliche Befestigungsschrauben 4 Stück M12
 (8.8 = 85Nm Anzugsmoment)
 Mounting screws required 4 pieces M12
 (8.8 = 85Nm torque)
 Fixation ? l'aide de 4 vis M12
 (8.8 = 85Nm de couple de serrage)



Einstellzugmöglichkeit beachten
 Pay attention to adjustment
 A prendre en compte pour
 d?montage des capots

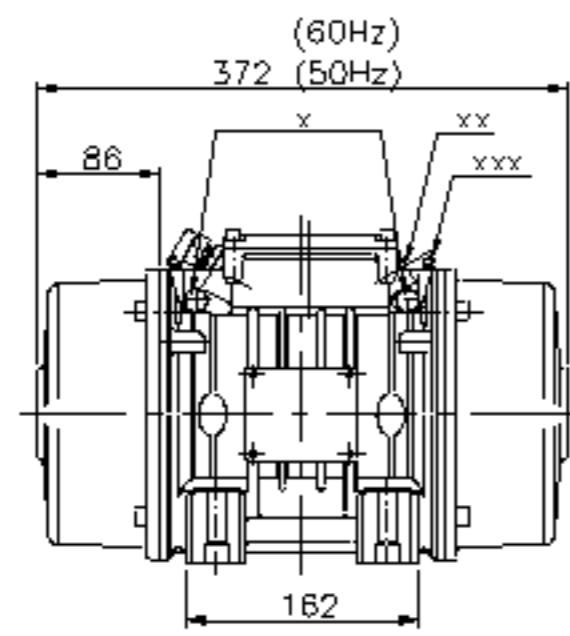
Gewicht: 31kg 50Hz / 60Hz
 Weight:
 Poids.

Änd.-Zust.	Änderung	Tag	Name	geo.	norm.	Änderung	Tag	Name	geo.	norm.
1										
○										
○										
○										
		Tag	Name							
	gez.	23.3.99	Hochsiegel							AVITEQ
	geb.		Str.							
	norm.			Vibrations-technik						
	Ma?stab	Gerätebezeichnung								VIB M13-1167
	1:5	Unwuchtmotor Typ								
	1:1	Unbalanced motor / Moteur ? balourds								
	Ma?stab ohne Toleranz-angabe DIN 8570	UVE 10 X								
		Ursprung: VIB								Erst- / Ersatz- / ersetzt durch: VIB

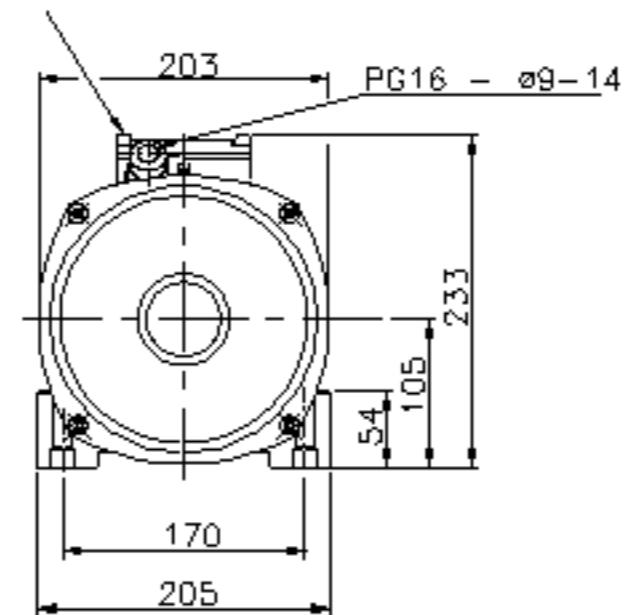
Weitergabe sowie Vervielfältigung dieser Unterlagen, Verwertung und Mitteilung ihres Inhalts ist nicht gestattet, soweit nicht ausdrücklich zugelassen. Zuwiderhandlungen verpflichten zu Schadenersatz. Alle Rechte vorbehalten. In den Fall der Patenterteilung oder Gebrauchsmuster-Erteilung vorbehalten.

100
M 12,2

50
M 11

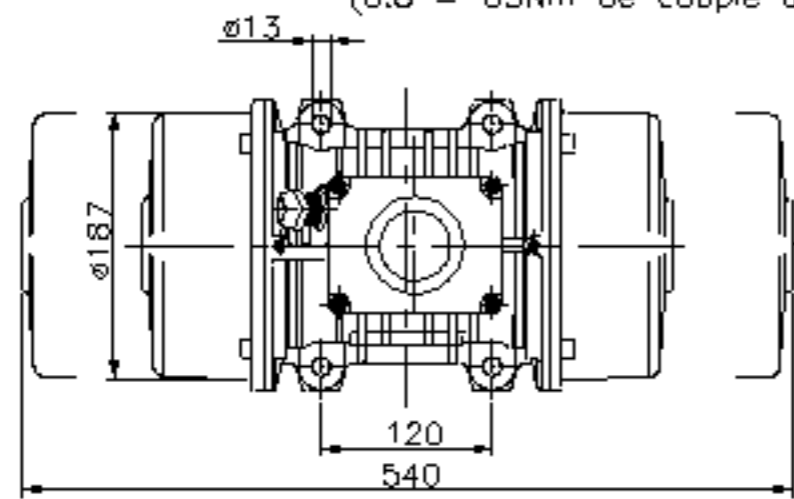


Anschlusszugmöglichkeit beachten
 Pay attention to wire connection
 Laisser un espace nécessaire au d?montage
 du couvercle de boîte ? bornes



Erforderliche Befestigungsschrauben 4 Stück M12
 (8.8 = 85Nm Anzugsmoment)
 Mounting screws required 4 pieces M12
 (8.8 = 85Nm torque)
 Fixation ? l'aide de 4 vis M12
 (8.8 = 85Nm de couple de serrage)

- x Transportöse
Transport eye
Oeillet de transport et levage
- xx 2. PG Anschluss
2. PG connection
2. PG Presse-?toupe
- xxx Nachschmieranschluss
Regreasing connection
Graisseur



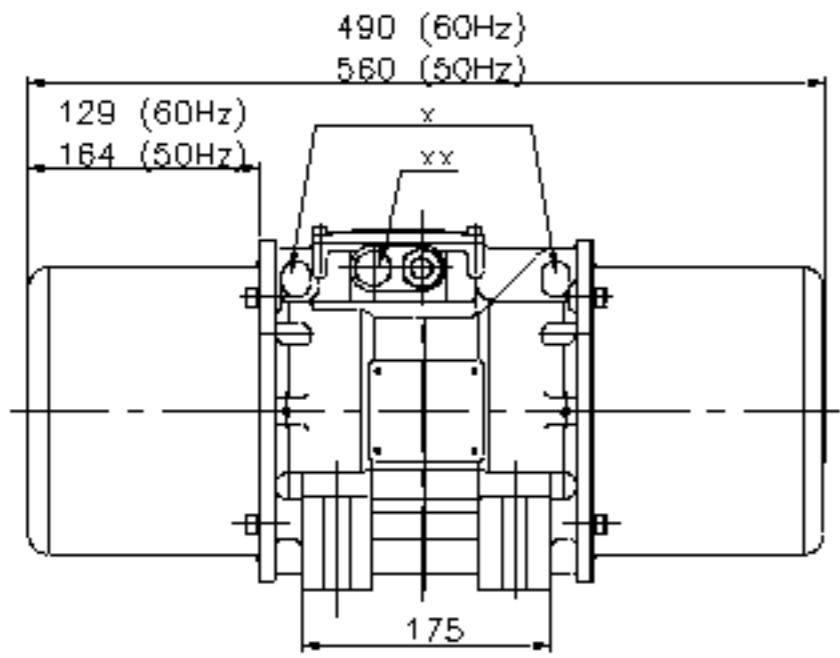
Einstellzugmöglichkeit beachten
 Pay attention to adjustment
 A prendre en compte pour
 d?montage des capots

Gewicht: 23kg 50Hz / 22kg 60Hz
 Weight:
 Poids.

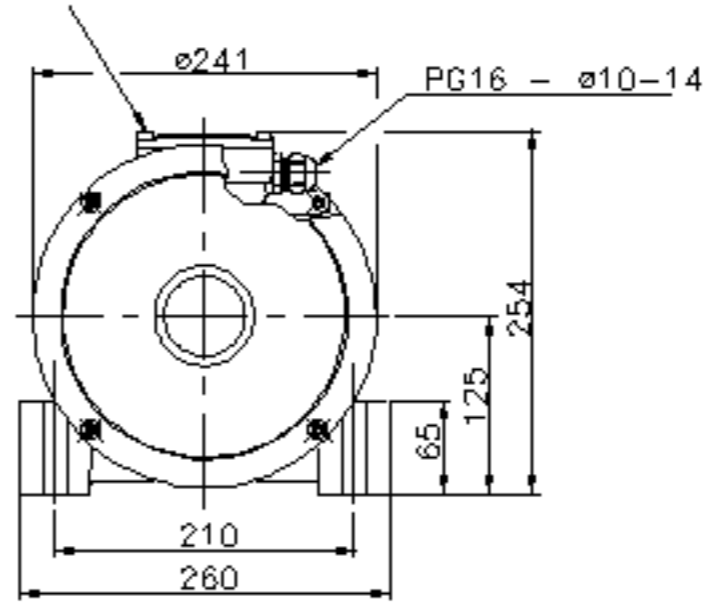
Änd.-Zust.	Änderung	Tag	Name	geo.	norm.	Änderung	Tag	Name	geo.	norm.
1										
○										
○										
○										
		Tag	Name							
	gez.	23.3.99	Hohelsel							AVITEQ
	geb.		Str.							
	norm.			Vibrations-technik						
	Ma?stab	Gerätebezeichnung								VIB M13-1160
	1:5	Unwuchtmotor Typ								
	1:1	Unbalanced motor / Moteur ? balourds								
	Ma?stab ohne Toleranz-angabe DIN 8570	UVE 11 Y								
		Ursprung: VIB								Erst- / Ersatz- / ersetzt durch: VIB

Weitergabe sowie Vervielfältigung dieser Unterlagen, Verwertung und Mitteilung ihres Inhalts ist nicht gestattet, soweit nicht ausdrücklich zugelassen. Zuwiderhandlungen verpflichten zu Schadenersatz. Alle Rechte sind dem Fall der Patenterteilung oder Gebrauchsmuster-Erteilung vorbehalten.

100
M 12,0



Anschlusszugmöglichkeit beachten
 Pay attention to wire connection
 Laisser un espace nécessaire au d'montage
 du couvercle de boîte à bornes



Erforderliche Befestigungsschrauben 4 Stück M16
 (8.8 = 210Nm Anzugsmoment)
 Mounting screws required 4 pieces M16
 (8.8 = 210Nm torque)
 Fixation à l'aide de 4 vis M16
 (8.8 = 210Nm de couple de serrage)

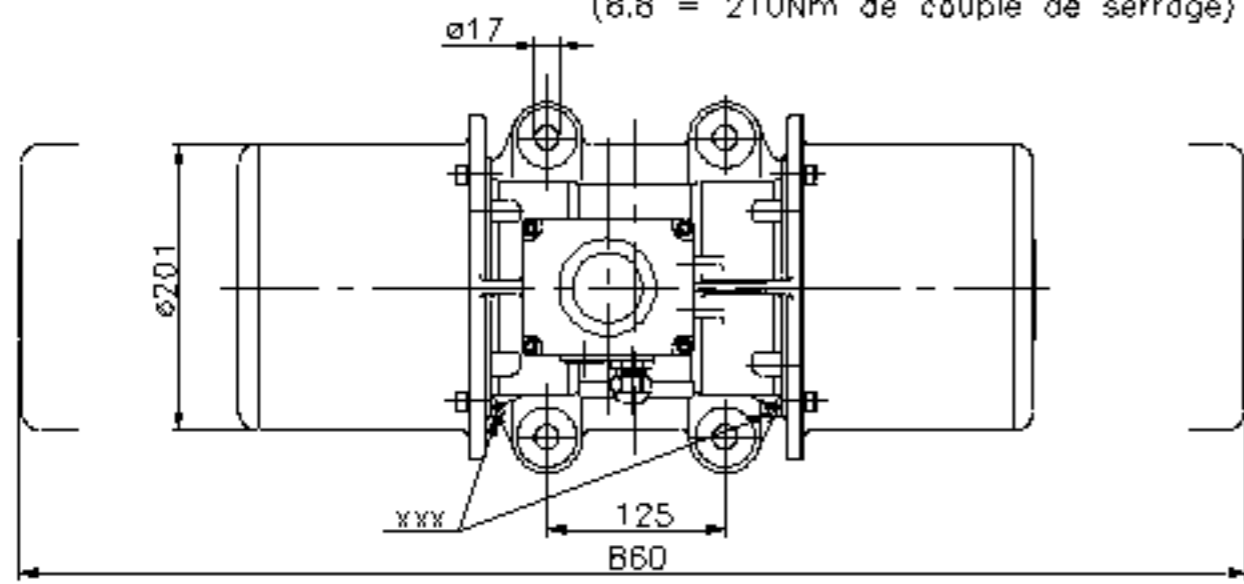
x Transportöse
 Transport eye
 Oeillet de transport et levage

xx 2. PG Anschluss
 2. PG connection
 2. PG Presse-?toupe

xxx Nachschmieranschluss
 Regreasing connection
 Graisseur

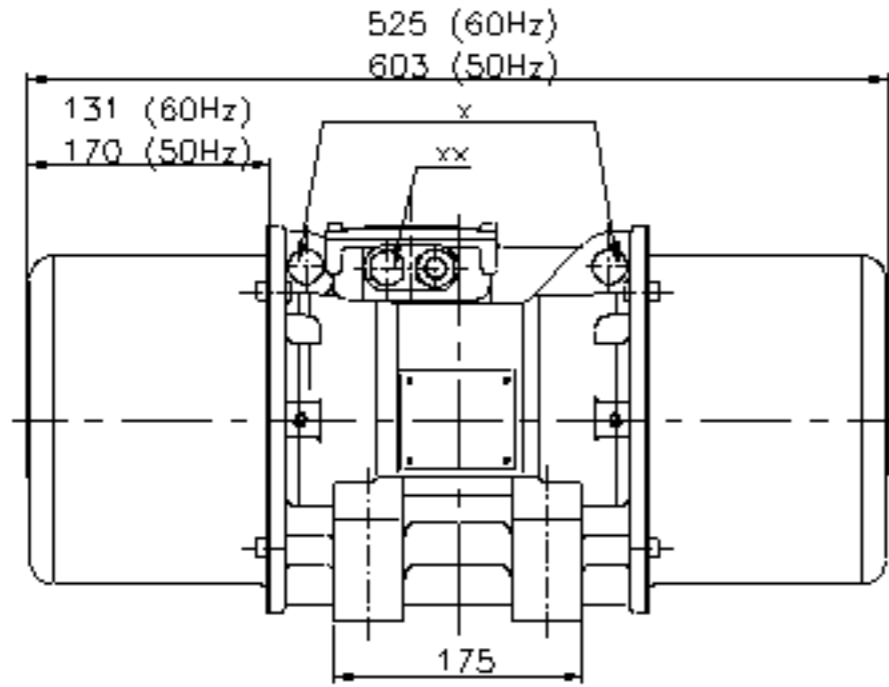
Gewicht: 73kg 50Hz / 65kg 60Hz
 Weight:
 Poids:

Einstellzugmöglichkeit beachten
 Pay attention to adjustment
 A prendre en compte pour
 d'montage des capots

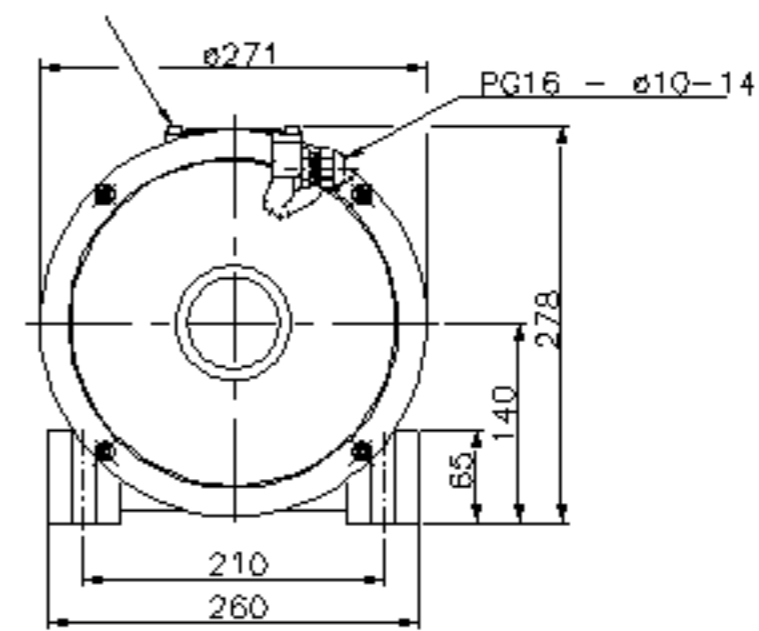


50
M 11

Änd.-Zust.	Änderung	Tag	Name	geo.	norm.	Änderung	Tag	Name	geo.	norm.
1										
○										
○										
○										
		Tag	Name				AVITEQ			
	gez.	23.3.99	Hohelisel							
	geb.		Str							
	norm									
	Maßstab	Gerätebezeichnung			VIB M13-1177					
	1:5	Unwuchtmotor Typ								
	1:1	Unbalanced motor / Moteur à balourds								
	1:1	UVF 11 W								
	Maße ohne Toleranzangabe	Unsprung: VIB			BL 1 Ersatz für: VIB ersetzt durch: VIB					
	DIN 8570									



Anschlusszug?nglichkeit beachten
 Pay attention to wire connection
 Laisser un espace n?cessaire au d?montage
 du couvercle de bo?te ? bornes

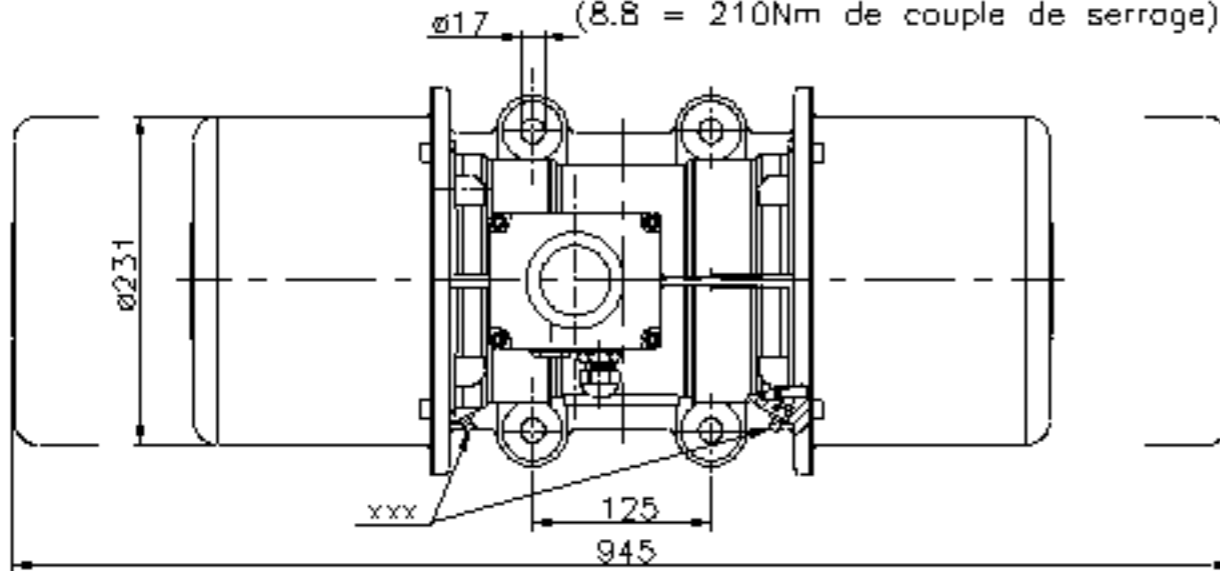


Erforderliche Befestigungsschrauben 4 St?ck M16
 (8.8 = 210Nm Anzugsmoment)
 Mounting screws required 4 pieces M16
 (8.8 = 210Nm torque)
 Fixation ? l'aide de 4 vis M16
 (8.8 = 210Nm de couple de serrage)

- x Transport?se
Transport eye
Oeillet de transport et levage
- xx 2. PG Anschluss
2. PG connection
2. PG Presse-?toupe
- xxx Nachschmieranschluss
Regreasing connection
Graisseur

Gewicht: 93kg 50Hz / 84kg 60Hz
 Weight:
 Poids:

Einstellzug?nglichkeit beachten
 Pay attention to adjustment
 A prendre en compte pour
 d?montage des capots



Änd.-Zust.	Änderung	Tag	Name	geo.	norm	Änderung	Tag	Name	geo.	norm
1										
○										
○										
○										
		Tag	Name				<div style="text-align: center;">AVITEQ</div>			
	gez.	23.3.99	Hohelisel							
	geb.		Str							
	norm		Vibrationstechnik							
	Ma?stab	Ger?tebezeichnung				<div style="text-align: center;">VIB M13-1178</div>				
	1:5	Unwuchtmotor Typ								
	1:1	Unbalanced motor / Moteur ? balourds								
	Ma?e ohne Toleranzangabe DIN 8570	UVF 16 W				Bl. 1				
		Ursprung: VIB				Ersatz f?r: VIB				
						ersetzt durch: VIB				

Weitergabe sowie Vervielf?ltigung dieser Unterlagen, Verwertung und Mitteilung ihres Inhalts nicht gestattet, soweit nicht ausdr?cklich zugestanden. Zuwiderhandlungen verpflichten zu Schadenersatz. Alle Rechte ? den Fall der Patenterteilung oder Gebrauchsmuster-Erteilung vorbehalten.

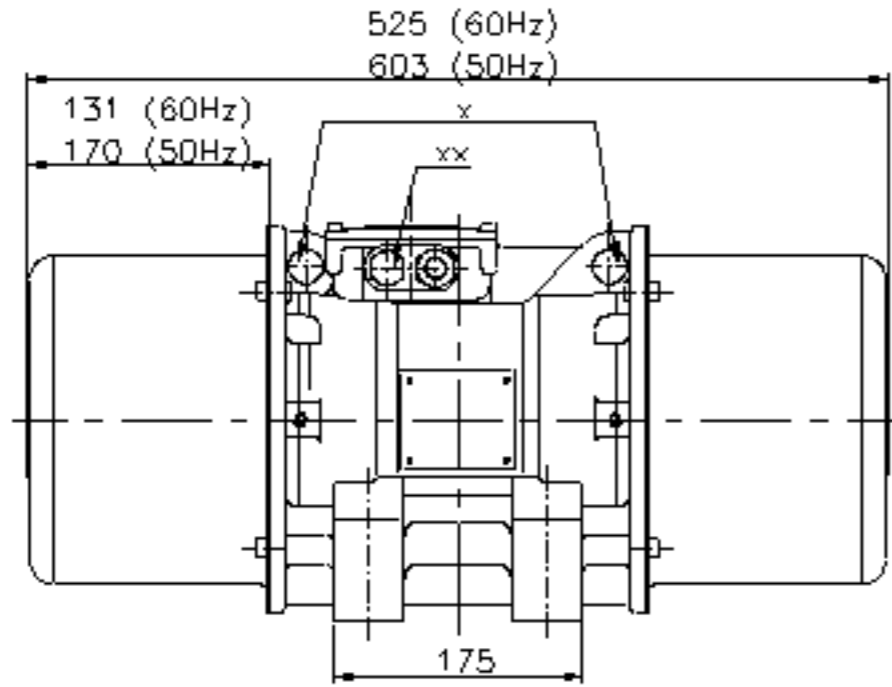
100
M 12,2

50
M 11

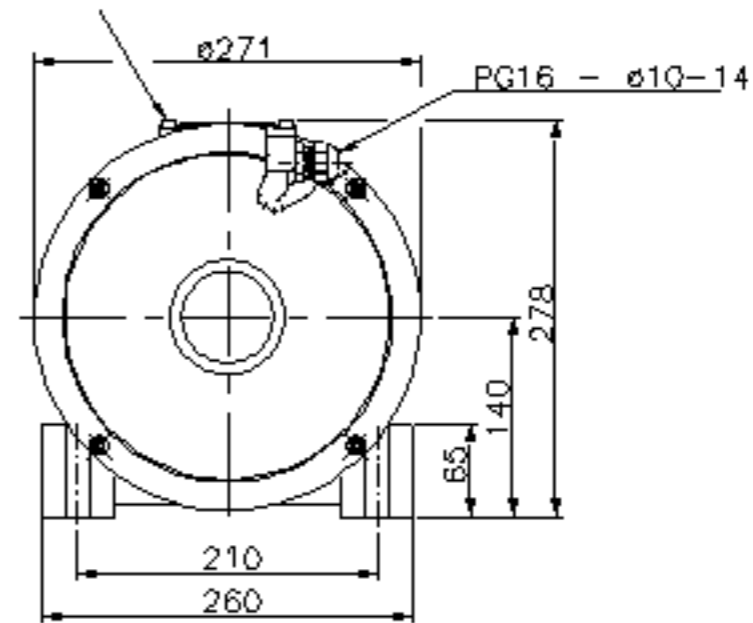
Weitergabe sowie Vervielfältigung dieser Unterlagen, Verwertung
 und Mitteilung ihres Inhalts ist nicht gestattet, soweit nicht aus-
 drücklich zugelassen. Zuverlässigkeiten verpflichten zu
 Schadenersatz. Alle Rechte vorbehalten. In den Fall der Patenterteilung
 oder Gebrauchsmuster-Erteilung vorbehalten.

100
 M 12,0

50
 M 11



Anschlusszug?nglichkeit beachten
 Pay attention to wire connection
 Laisser un espace n?cessaire au d?montage
 du couvercle de bo?te ? bornes



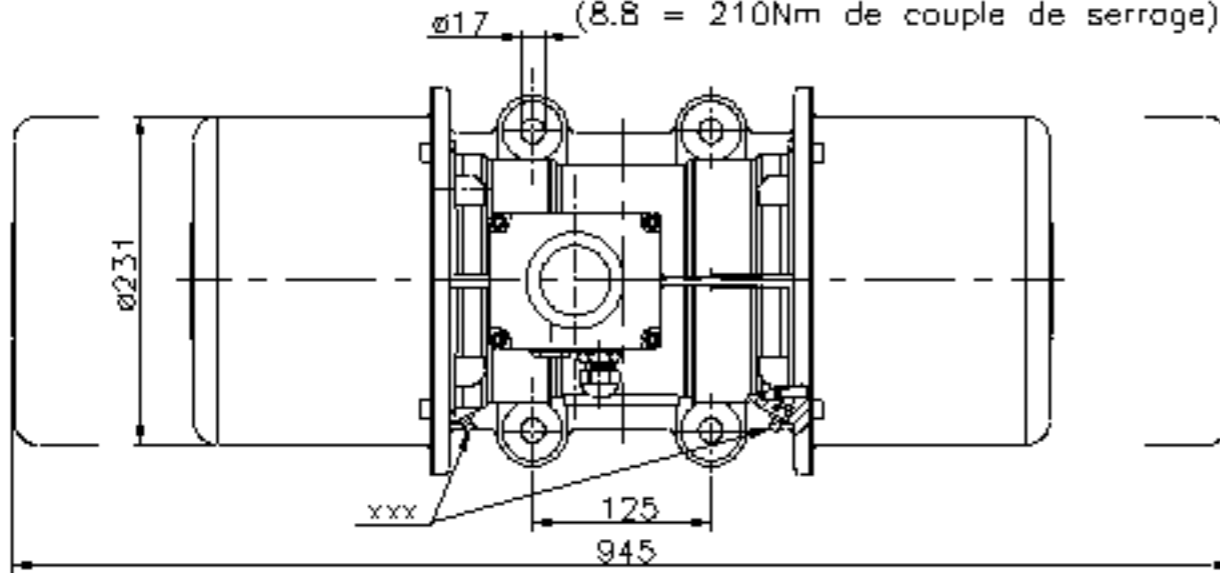
Erforderliche Befestigungsschrauben 4 St?ck M16
 (8.8 = 210Nm Anzugsmoment)
 Mounting screws required 4 pieces M16
 (8.8 = 210Nm torque)
 Fixation ? l'aide de 4 vis M16
 (8.8 = 210Nm de couple de serrage)

x Transport?se
 Transport eye
 Oeillet de transport et levage

xx 2. PG Anschluss
 2. PG connection
 2. PG Presse-?toupe

xxx Nachschmieranschluss
 Regreasing connection
 Graisseur

Gewicht: 93kg 50Hz / 84kg 60Hz
 Weight:
 Poids:



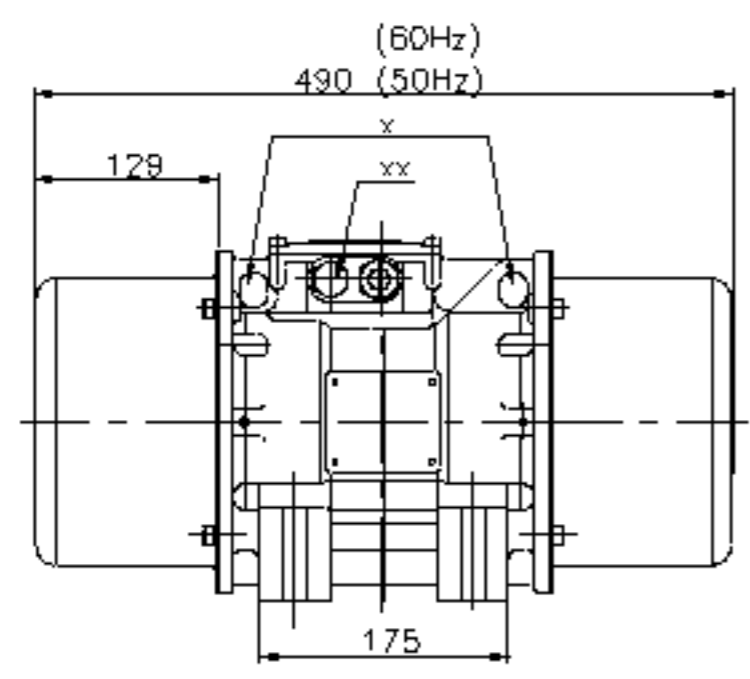
Einstellzug?nglichkeit beachten
 Pay attention to adjustment
 A prendre en compte pour
 d?montage des capots

Änd.-Zust.	Änderung	Tag	Name	geo.	norm.	Änderung	Tag	Name	geo.	norm.	
1											
0											
0											
0											
				Tag Name gez. 23.3.99 Hacheisel geb. Str norm.		Tag Name gez. 23.3.99 Hacheisel geb. Str norm.		Vibrations-technik			
				Maßstab 1:5 1: 1: Maß ohne Toleranz-angabe DIN 8570				Gerätebezeichnung Unwuchtmotor Typ Unbalanced motor / Moteur ? balourds UVF 16 W Ursprung: VIB			
						AVITEQ					
						VIB M13-1178 Bl. 1					
						Ersatz f?r: VIB ersetzt durch: VIB					

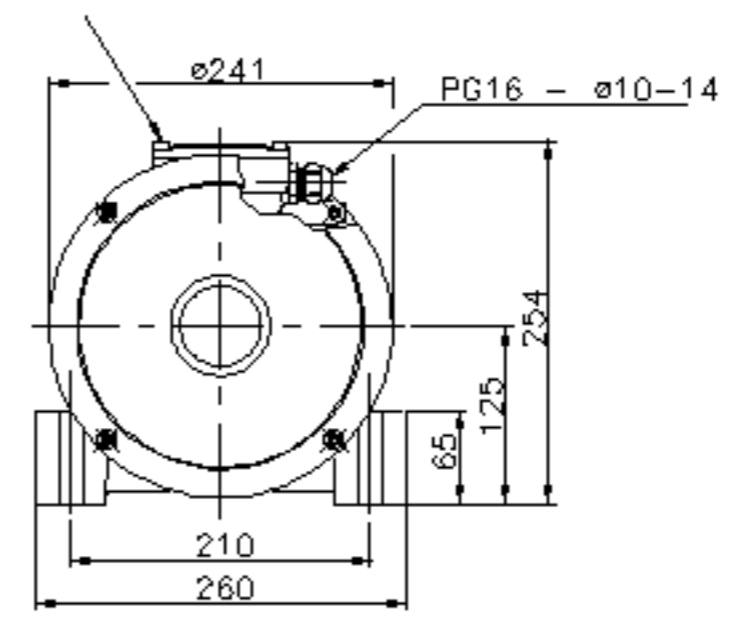
Weitergabe sowie Vervielfältigung dieser Unterlagen, Verwertung und Mitteilung ihres Inhalts ist ohne schriftliche Genehmigung der AVITEQ GmbH ausdrücklich untersagt. Die AVITEQ GmbH übernimmt keine Haftung für Schäden an Personen oder Sachen, die aus dem Gebrauch dieser Unterlagen resultieren.

100
M 12,0

50
M 11



Anschlusszugmöglichkeit beachten
 Pay attention to wire connection
 Laisser un espace nécessaire au d?montage
 du couvercle de boîte ? bornes

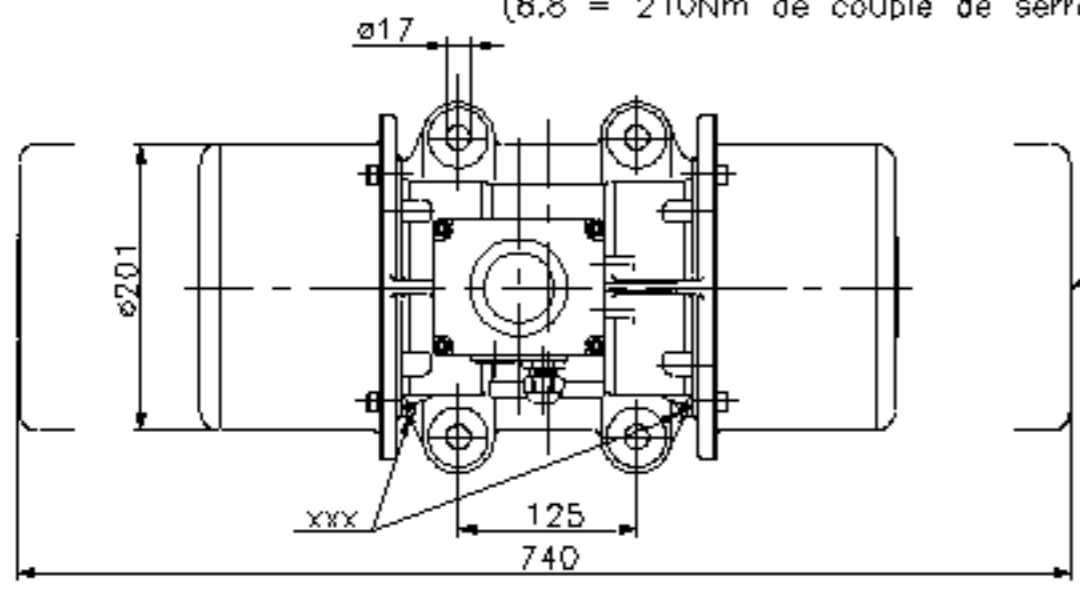


Erforderliche Befestigungsschrauben 4 Stück M16
 (8.8 = 210Nm Anzugsmoment)
 Mounting screws required 4 pieces M16
 (8.8 = 210Nm torque)
 Fixation ? l'aide de 4 vis M16
 (8.8 = 210Nm de couple de serrage)

- x Transportöse
Transport eye
Oeillet de transport et levage
- xx 2. PG Anschluss
2. PG connection
2. PG Presse-?toupe
- xxx Nachschmieranschluss
Regreasing connection
Graisseur

Gewicht: 64kg 50Hz / 60kg 60Hz
 Weight:
 Poids.

Einstellzugmöglichkeit beachten
 Pay attention to adjustment
 A prendre en compte pour
 d?montage des capots

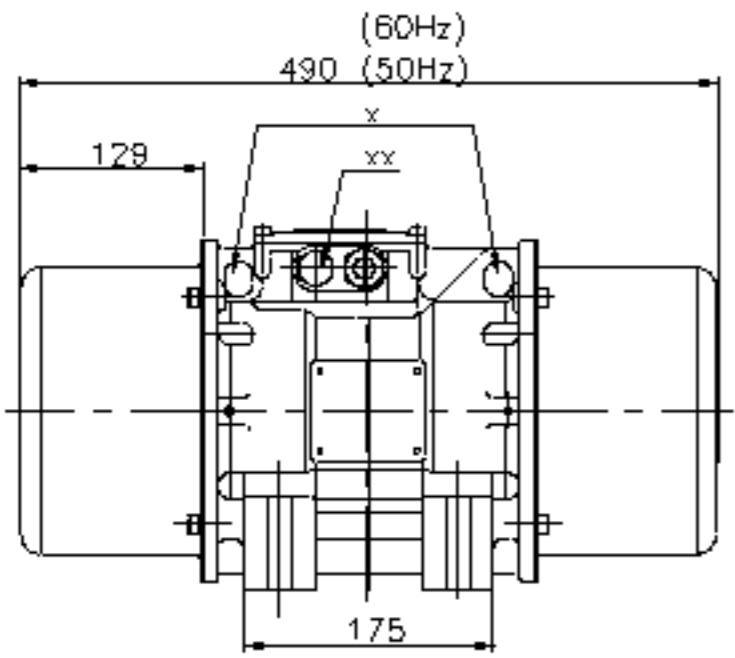


Änd.-Zust.	Änderung	Tag	Name	geo.	norm.	Änderung	Tag	Name	geo.	norm.
1										
0										
0										
0										
		Tag	Name							
	gez.	23.3.99	Heiseisel							AVITEQ
	geb.		Str.							
	norm.			Vibrations-technik						
	Ma?stab	Gerätebezeichnung								VIB M13-1168
	1:5	Unwuchtmotor Typ								
	1:1	Unbalanced motor / Moteur ? balourds								
	Ma?e ohne Toleranz-angabe DIN 8570	UVF 18 X								
		Ursprung: VIB								Erst- / Ersatz- / ersetzt durch: VIB

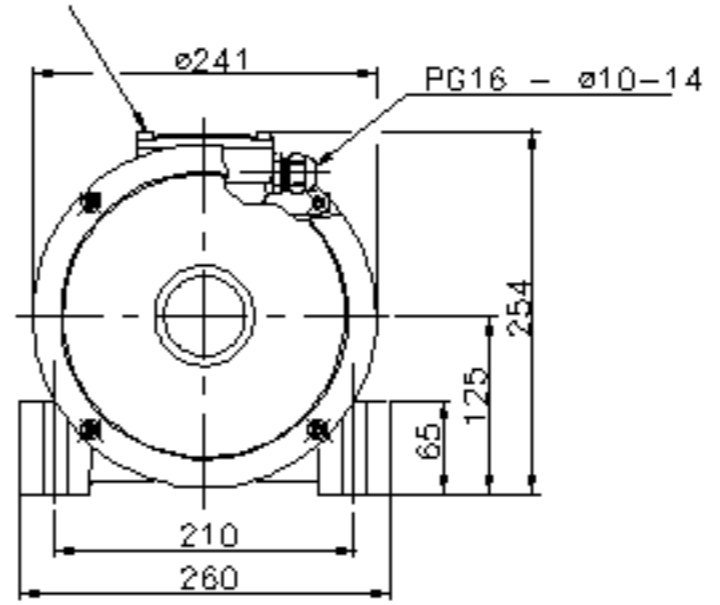
Weitergabe sowie Vervielfältigung dieser Unterlagen, Verwertung und Mitteilung ihres Inhalts ist ohne schriftliche Genehmigung der AVITEQ GmbH ausdrücklich untersagt. Die AVITEQ GmbH übernimmt keine Haftung für Schäden an Personen oder Sachen, die durch den Gebrauch dieser Unterlagen entstehen.

100
M 12,0

50
M 11

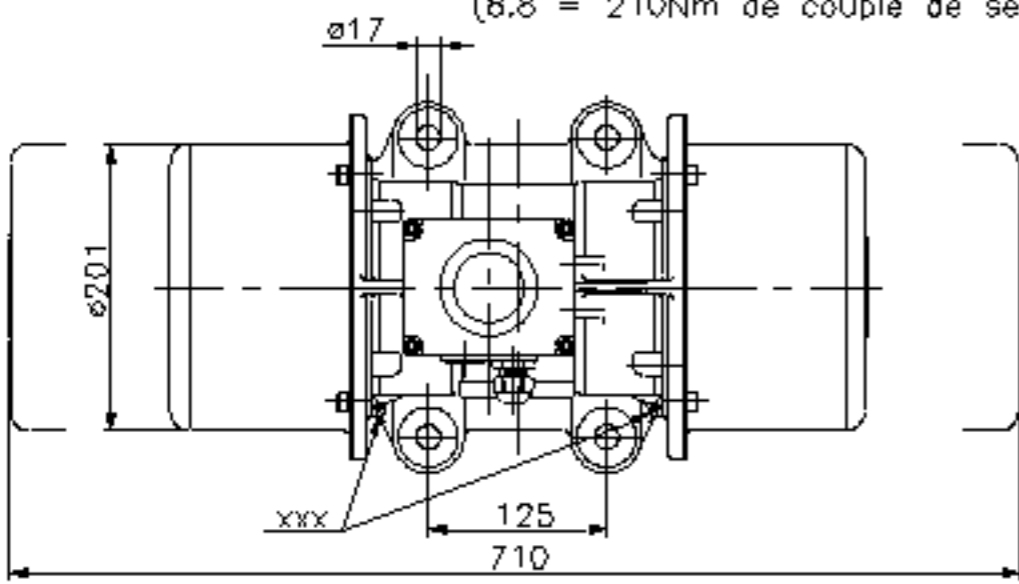


Anschlusszugmöglichkeit beachten
 Pay attention to wire connection
 Laisser un espace nécessaire au d'montage
 du couvercle de boîte à bornes



Erforderliche Befestigungsschrauben 4 Stück M16
 (8.8 = 210Nm Anzugsmoment)
 Mounting screws required 4 pieces M16
 (8.8 = 210Nm torque)
 Fixation à l'aide de 4 vis M16
 (8.8 = 210Nm de couple de serrage)

- x Transportöse
Transport eye
Oeillet de transport et levage
- xx 2. PG Anschluss
2. PG connection
2. PG Presse-?toupe
- xxx Nachschmieranschluss
Regreasing connection
Graisseur



Einstellzugmöglichkeit beachten
 Pay attention to adjustment
 A prendre en compte pour
 d'montage des capots

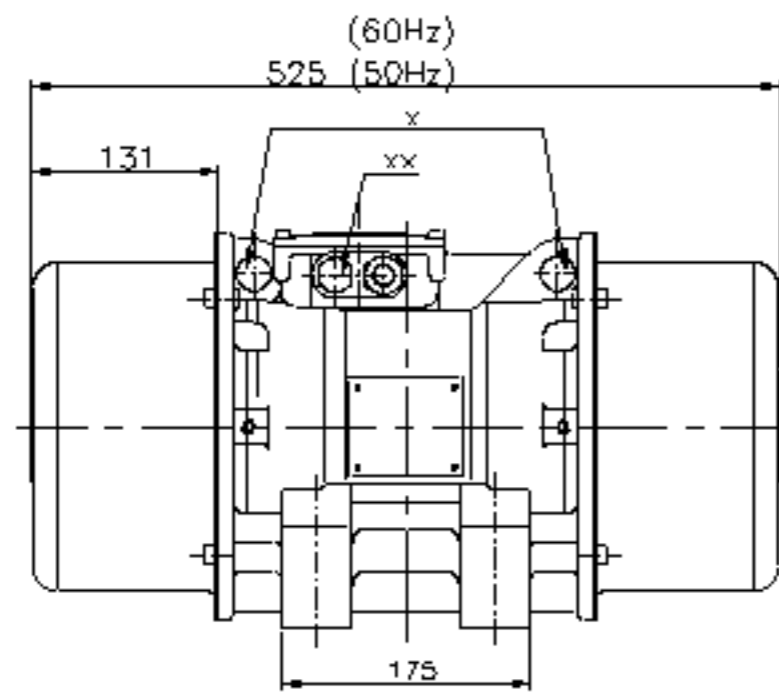
Gewicht: 56kg 50Hz / 54kg 60Hz
 Weight:
 Poids.

Änd.-Zust.	Änderung	Tag	Name	geo.	norm.	Änderung	Tag	Name	geo.	norm.
1										
0										
0										
0										
		Tag	Name							
	gez.	23.3.99	Hohesl							
	geb.		Str							
	norm			Vibrationstechnik						
	Maßstab	Gerätebezeichnung								
	1:5	Unwuchtmotor Typ								
	1:1	Unbalanced motor / Moteur à balourds								
	Maße ohne Toleranzangabe	UVF 20 Y								
	DIN 8570	Ursprung: VIB								
							AVITEQ			
							VIB M13-1161			
							Bl. 1			
							Ersatz für: VIB			
							ersetzt durch: VIB			

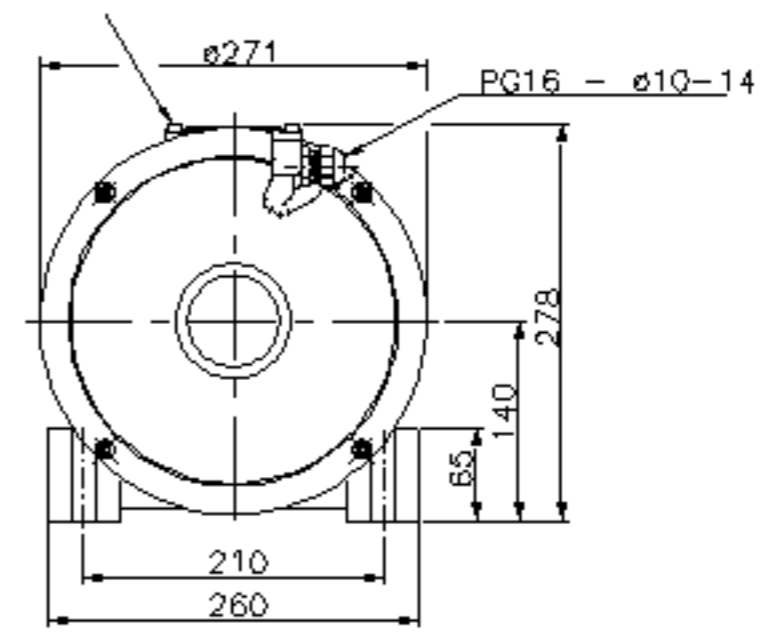
Weitergabe sowie Vervielfältigung dieser Unterlagen, Verwertung und Mitteilung ihres Inhalts ist nicht gestattet, soweit nicht ausdrücklich zugelassen. Zuwiderhandlungen verpflichten zu Schadenersatz. Alle Rechte vorbehalten. In den Fall der Patenterteilung oder Gebrauchsmuster-Eintragung vorbehalten.

100
N 12,2

50
N 11

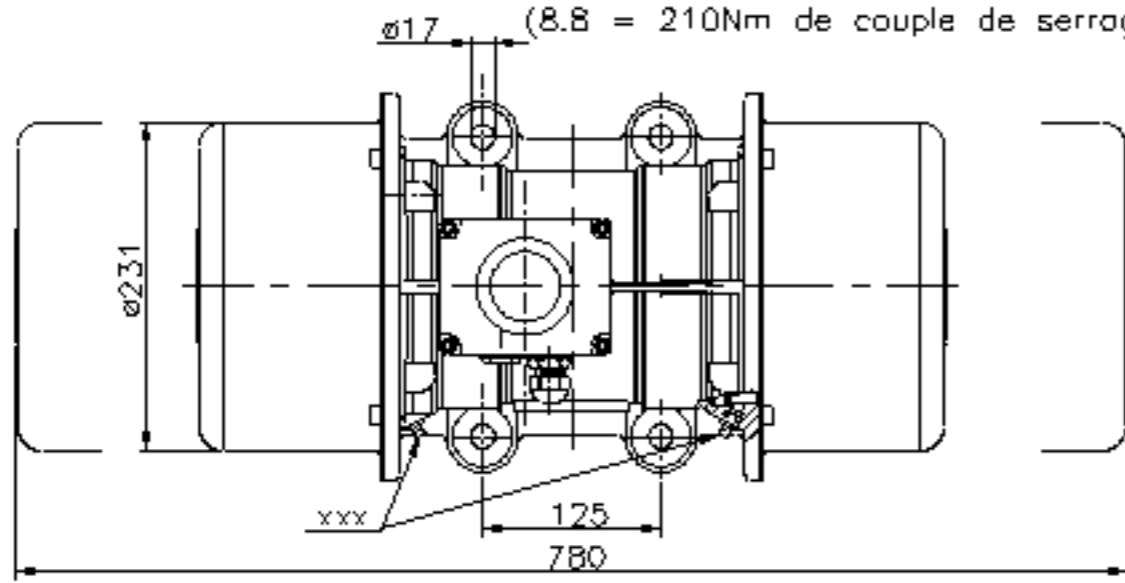


Anschlusszug?nglichkeit beachten
Pay attention to wire connection
Laisser un espace n?cessaire au d?montage
du couvercle de bo?te ? bornes



Erforderliche Befestigungsschrauben 4 St?ck M16
(8.8 = 210Nm Anzugsmoment)
Mounting screws required 4 pieces M16
(8.8 = 210Nm torque)
Fixation ? l'aide de 4 vis M16
(8.8 = 210Nm de couple de serrage)

- x Transport?se
Transport eye
Oeillet de transport et levage
- xx 2. PG Anschluss
2. PG connection
2. PG Presse-?toupe
- xxx Nachschmieranschluss
Regreasing connection
Graisseur



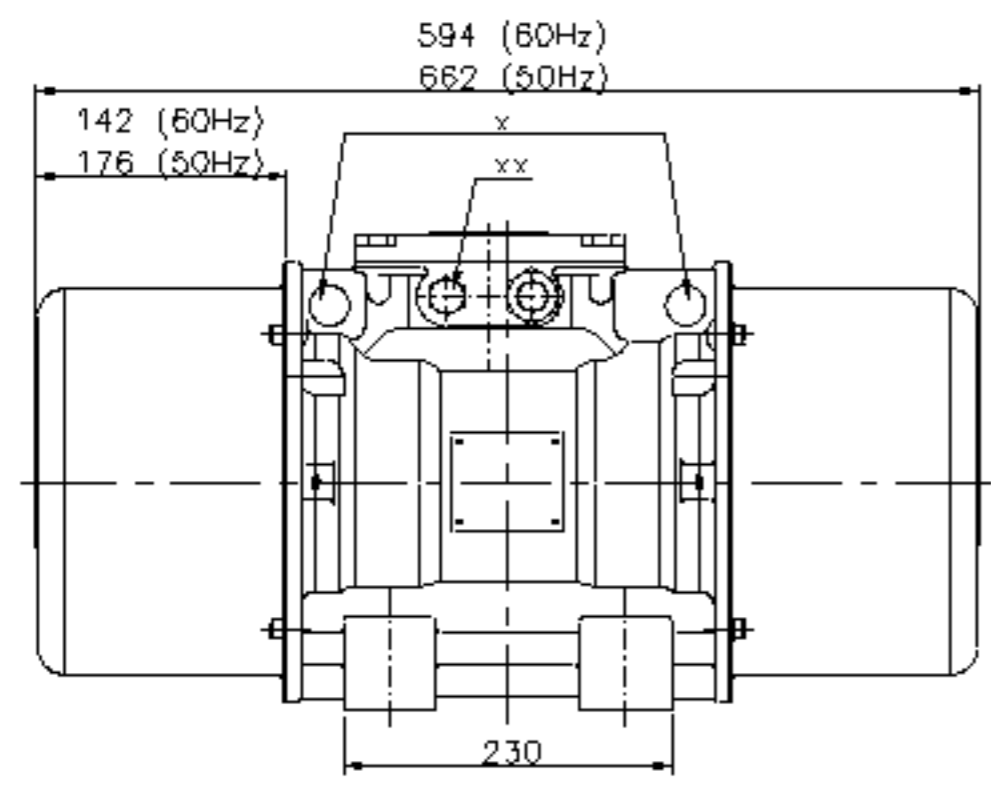
Einstellzug?nglichkeit beachten
Pay attention to adjustment
A prendre en compte pour
d?montage des capots

Gewicht: 83kg 50Hz / 77kg 60Hz
Weight:
Poids:

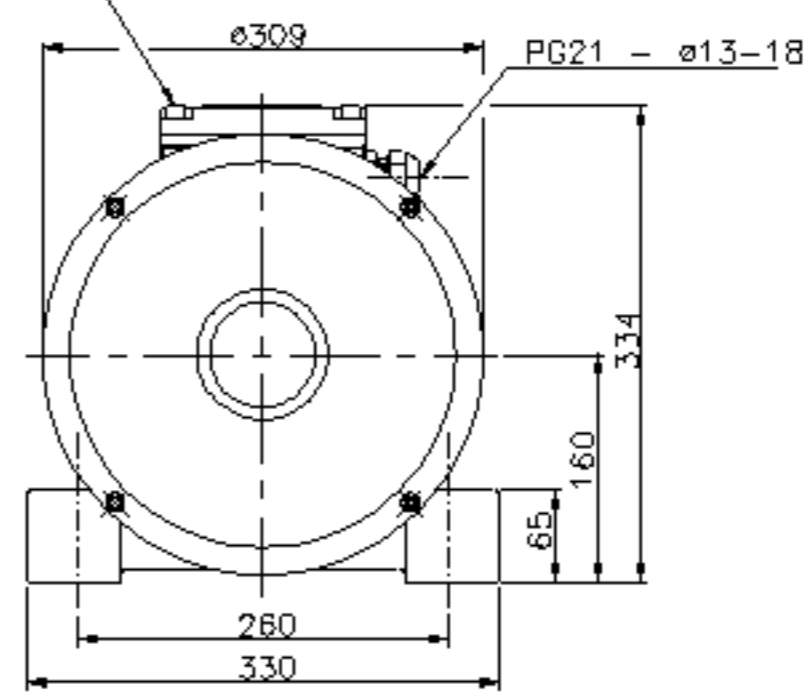
Änd.-Zust.	Änderung	Tag	Name	geo.	norm.	Änderung	Tag	Name	geo.	norm.
1										
		Tag	Name							AVITEQ
		gez.	23.3.99	Hochseil						
		geb.		Str						
		norm			Vibrationstechnik					
Ma?stab		Ger?tebezeichnung								VIB M13-1169
1:5		Unwuchtmotor Typ								
1:1		Unbalanced motor / Moteur ? balourds								
Ma?e ohne Toleranz-angabe DIN8570		UVF 24 X								Bl. 1
		Ursprung: VIB								Ersatz f?r: VIB .
										ersetzt durch: VIB .

Weitergabe sowie Vervielfältigung dieser Unterlagen, Verwertung und Mitteilung ihres Inhalts ist nicht gestattet, soweit nicht ausdrücklich zugelassen. Zusicherungen der Verantwortlichen zu Schadenersatz, Haftung für den Fall der Patentverletzung oder Gebrauchsmuster-Eintragung vorbehalten.

100
M 12,2



Anschlusszugmöglichkeit beachten
 Pay attention to wire connection
 Laisser un espace nécessaire au d?montage
 du couvercle de boîte ? bornes



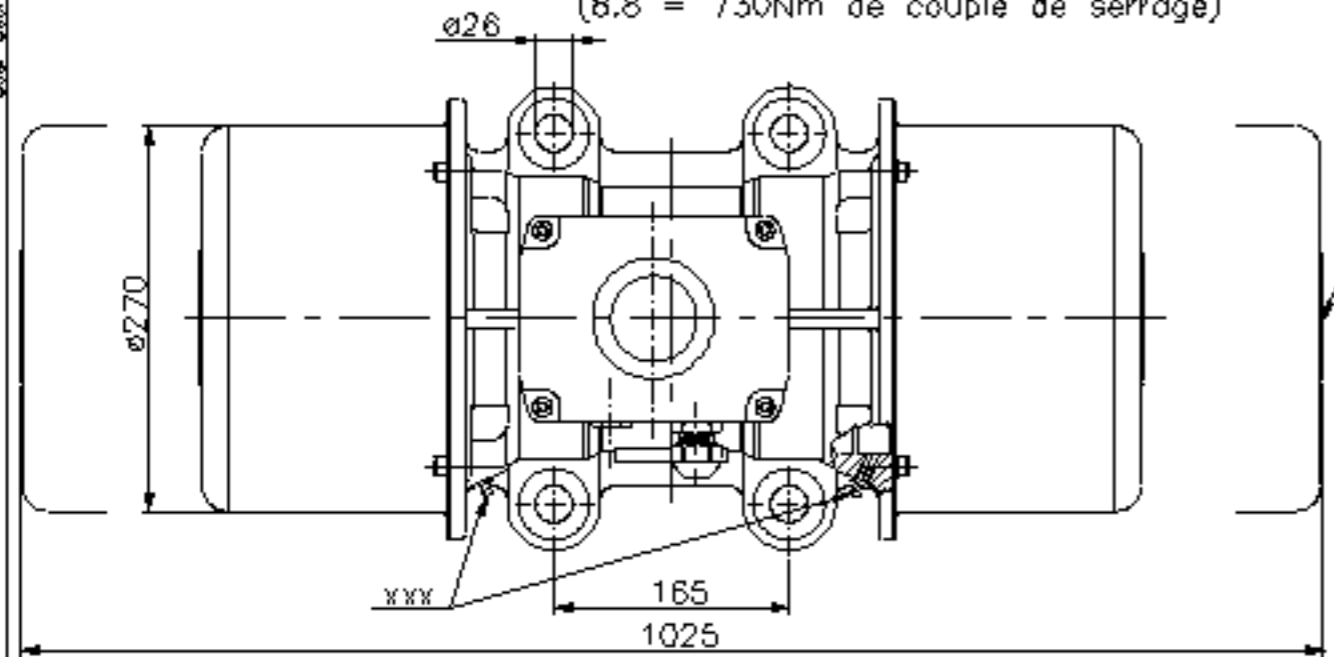
Erforderliche Befestigungsschrauben 4 Stück M24
 (8.8 = 730Nm Anzugsmoment)
 Mounting screws required 4 pièces M24
 (8.8 = 730Nm torque)
 Fixation ? l'aide de 4 vis M24
 (8.8 = 730Nm de couple de serrage)

- x Transportöse
Transport eye
Oeillet de transport et levage
- xx 2. PG Anschluss
2. PG connection
2. PG Presse-?toupe
- xxx Nachschmieranschluss
Regreasing connection
Graisseur

Einstellzugmöglichkeit beachten
 Pay attention to adjustment
 A prendre en compte pour
 d?montage des capots

Gewicht: 130kg 50Hz / 120kg 60Hz
 Weight:
 Poids:

50
M 11

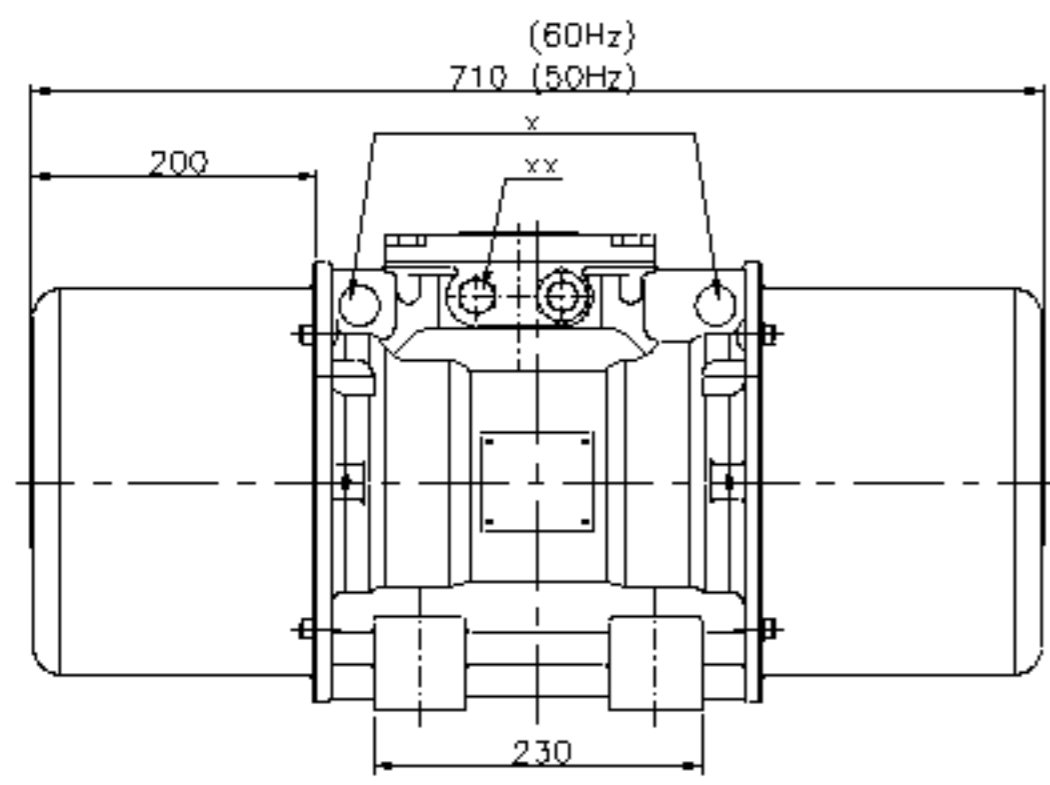


Änd.-Zust.	Änderung	Tag	Name	geo.	norm.	Änderung	Tag	Name	geo.	norm.
1										
0										
0										
0										
		Tag	Name					AVITEQ VIB M13-1179 BL 1 Ersatz für: VB ersetzt durch: VB		
		gez.	23.3.99	Hohelisel						
		geb.		Str						
		norm		Vibrations-technik						
		Maßstab	Gerätebezeichnung							
		1:5	Unwuchtmotor Typ							
		1:1	Unbalanced motor / Moteur ? balourds							
		Maße ohne Toleranz-angabe DIN 8570	UVG 21 W							
			Ursprung: VB							

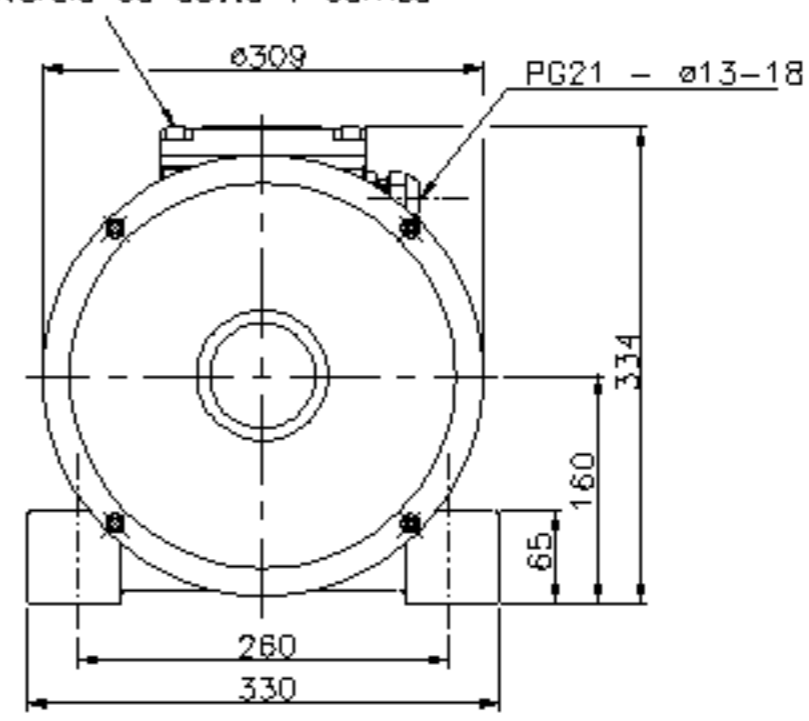
Weitergabe sowie Vervielfältigung dieser Unterlagen, Verwertung und Mitteilung ihres Inhalts ist nicht gestattet, soweit nicht ausdrücklich zugelassen. Zuwiderhandlungen verpflichten zu Schadenersatz. Alle Rechte sind dem Fall der Patenterteilung oder Gebrauchsmuster-Erteilung vorbehalten.

100
M 12,2

50
M 11

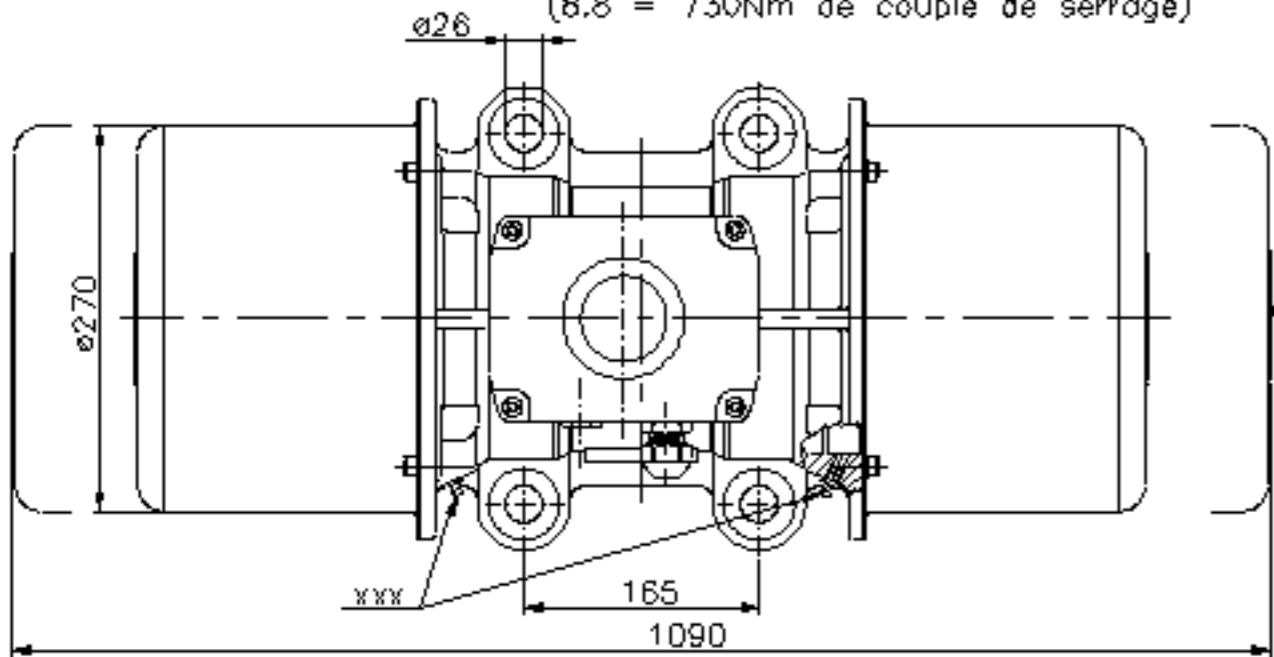


Anschlusszugmöglichkeit beachten
 Pay attention to wire connection
 Laisser un espace nécessaire au d?montage
 du couvercle de boîte ? bornes



Erforderliche Befestigungsschrauben 4 Stück M24
 (8.8 = 730Nm Anzugsmoment)
 Mounting screws required 4 pièces M24
 (8.8 = 730Nm torque)
 Fixation ? l'aide de 4 vis M24
 (8.8 = 730Nm de couple de serrage)

- x Transportöse
Transport eye
Oeillet de transport et levage
- xx 2. PG Anschluss
2. PG connection
2. PG Presse-?toupe
- xxx Nachschmieranschluss
Regreasing connection
Graisseur



Einstellzugmöglichkeit beachten
 Pay attention to adjustment
 A prendre en compte pour
 d?montage des capots

Gewicht: 145kg 50Hz / 130kg 60Hz
 Weight:
 Poids:

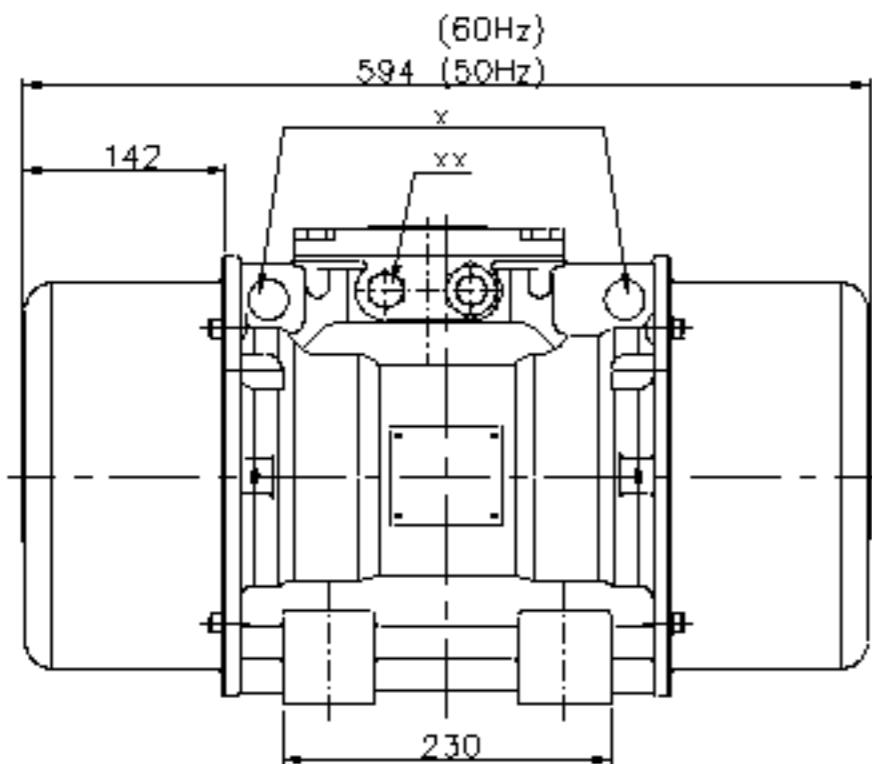
Änd.-Zust.	Änderung	Tag	Name	geo.	norm.	Änderung	Tag	Name	geo.	norm.
1										
1										
1										
1										
		Tag	Name							
		gez.	23.3.99	Heiseisel						
		ged.		Str						
		norm			Vibrations-technik					
		Mo?lob	Ger?tebezeichnung							
		1	Unwuchtmotor Typ							VIB M13-1180
		1	Unbalanced motor / Moteur ? balourds							Bl. 1
		1	UVG 30 W							Ersatz f?r: VB
		Mo?e	Toleranz-angabe							ersetzt durch: VB
		Ohne	DIN 8570							
		Ursprung:	VIB							



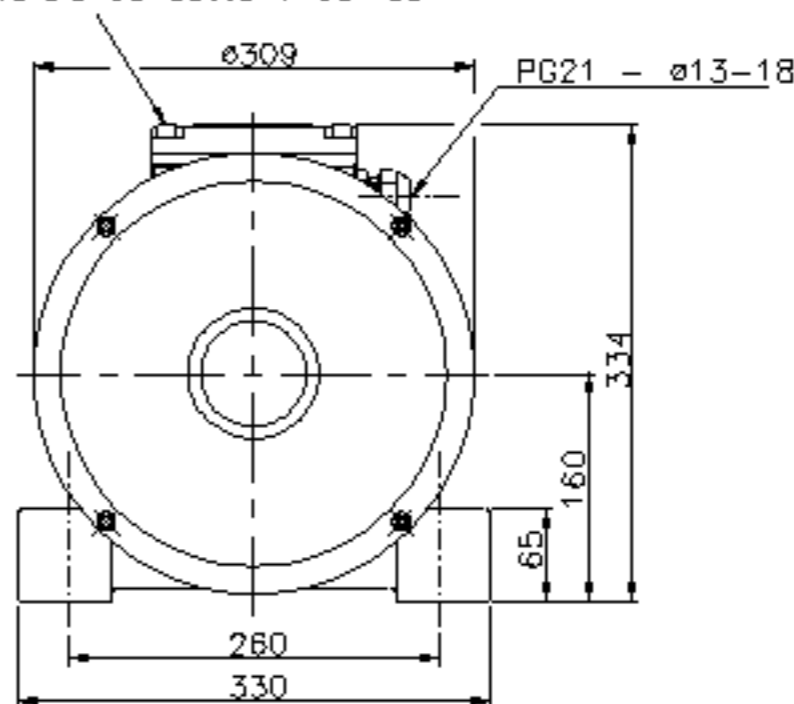
Weitergabe sowie Vervielfältigung dieser Unterlagen, Verwertung und Mitteilung ihres Inhalts ist nicht gestattet, soweit nicht ausdrücklich zugelassen. Zuwiderhandlungen verpflichten zu Schadenersatz. Alle Rechte für den Fall der Patenterteilung oder Gebrauchsmuster-Erteilung vorbehalten.

100
M 12,2

50
M 11



Anschlusszugmöglichkeit beachten
 Pay attention to wire connection
 Laisser un espace nécessaire au d'montage
 du couvercle de boîte à bornes



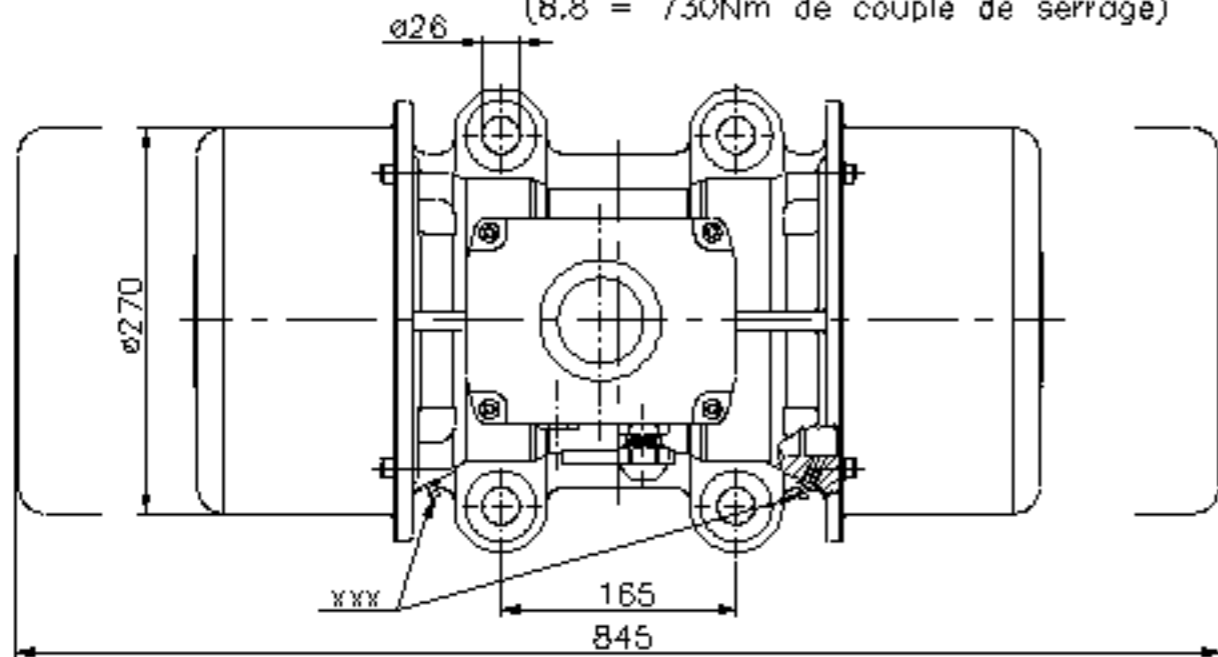
Erforderliche Befestigungsschrauben 4 Stück M24
 (8.8 = 730Nm Anzugsmoment)
 Mounting screws required 4 pièces M24
 (8.8 = 730Nm torque)
 Fixation à l'aide de 4 vis M24
 (8.8 = 730Nm de couple de serrage)

x Transportöse
 Transport eye
 Oeillet de transport et levage

xx 2. PG Anschluss
 2. PG connection
 2. PG Presse-?toupe

xxx Nachschmieranschluss
 Regreasing connection
 Graisseur

Gewicht: 103kg 50Hz / 99kg 60Hz
 Weight:
 Poids:



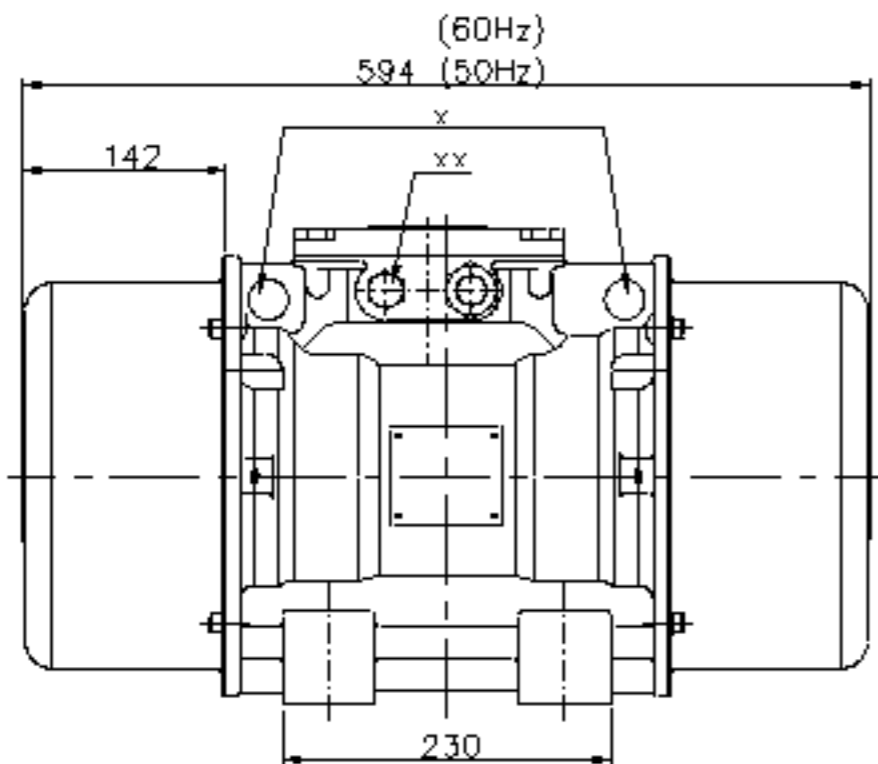
Einstellzugmöglichkeit beachten
 Pay attention to adjustment
 A prendre en compte pour
 d'montage des capots

Änd.-Zust.	Änderung	Tag	Name	geo.	norm.	Änderung	Tag	Name	geo.	norm.
1										
0										
0										
0										
		Tag	Name							
		gez.	23.3.99	Hohelsel					AVITEQ	
		geb.		Str.						
		norm.			Vibrations-technik					
		Maßstab	Gerätebezeichnung							
		1:5	Unwuchtmotor Typ							VIB M13-1162
		1:1	Unbalanced motor / Moteur à balourds							Bl. 1
		Maße ohne Toleranz-angabe DIN 81870	UVG 32 Y							Ersatz für: VB
			Ursprung: VIB							ersetzt durch: VB

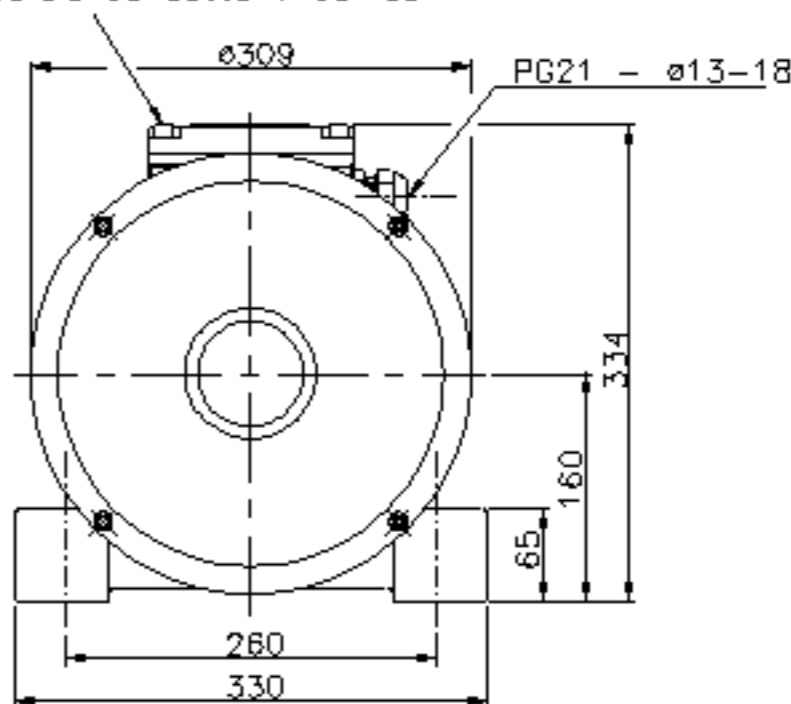
Weitergabe sowie Vervielfältigung dieser Unterlagen, Verwertung und Mitteilung ihres Inhalts ist nicht gestattet, soweit nicht ausdrücklich zugelassen. Zuwiderhandlungen verpflichten zu Schadenersatz. Alle Rechte sind dem Fall der Patenterteilung oder Gebrauchsmuster-Erteilung vorbehalten.

100
M 12,2

50
M 11



Anschlusszugmöglichkeit beachten
 Pay attention to wire connection
 Laisser un espace nécessaire au d'montage
 du couvercle de boîte à bornes

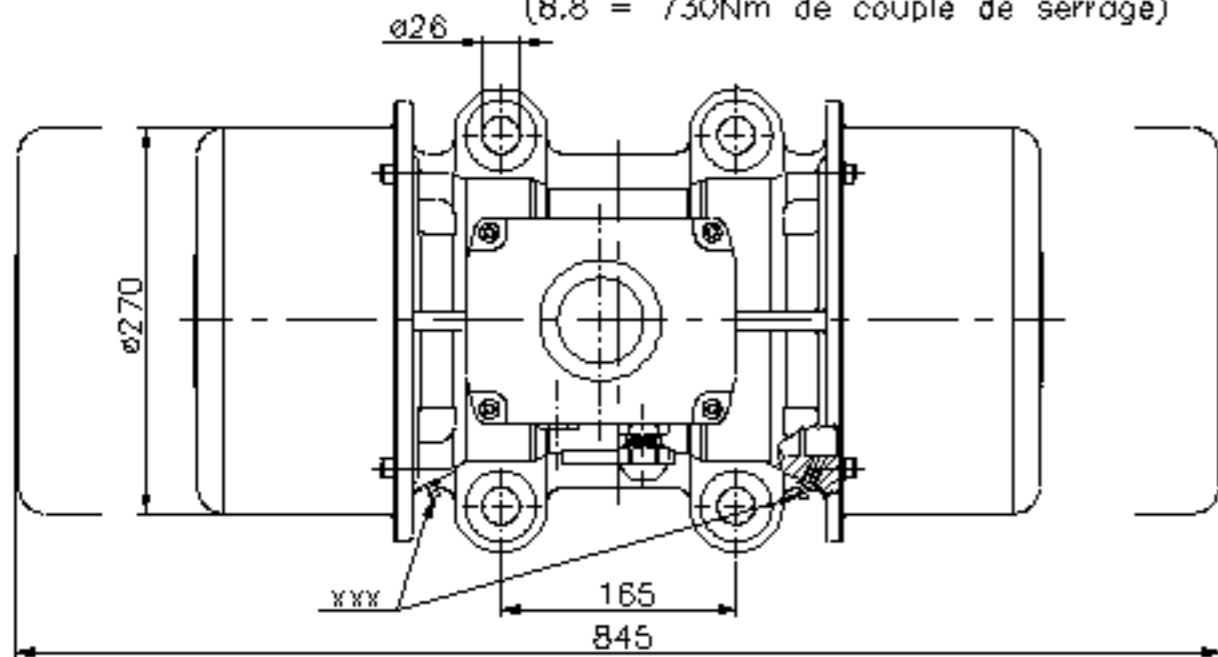


Erforderliche Befestigungsschrauben 4 Stück M24
 (8.8 = 730Nm Anzugsmoment)
 Mounting screws required 4 pièces M24
 (8.8 = 730Nm torque)
 Fixation à l'aide de 4 vis M24
 (8.8 = 730Nm de couple de serrage)

- x Transportöse
Transport eye
Oeillet de transport et levage
- xx 2. PG Anschluss
2. PG connection
2. PG Presse-?toupe
- xxx Nachschmieranschluss
Regreasing connection
Graisseur

Gewicht: 122kg 50Hz / 117kg 60Hz
 Weight:
 Poids:

Einstellzugmöglichkeit beachten
 Pay attention to adjustment
 A prendre en compte pour
 d'montage des capots

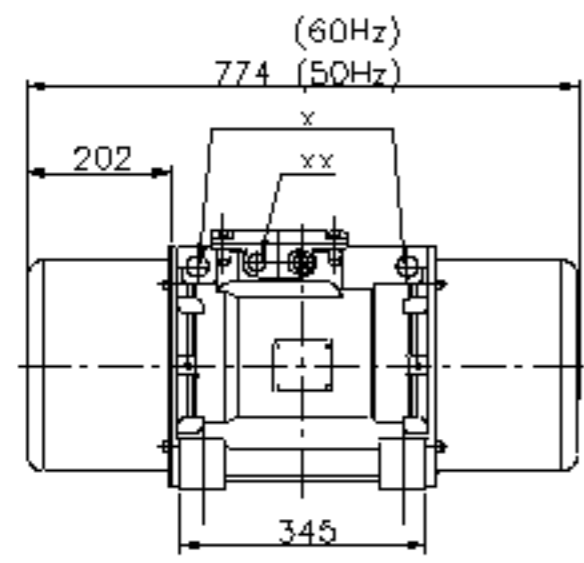


Änd.-Zust.	Änderung	Tag	Name	geo.	norm.	Änderung	Tag	Name	geo.	norm.
1										
0										
0										
0										
		Tag	Name							
		gez.	23.3.99	Hohelisel					AVITEQ	
		geb.		Str.						
		norm.			Vibrationstechnik					
		Mo"elob	Gerätebezeichnung							
		1 : 5	Unwuchtmotor Typ							VIB M13-1170
		1 : 1	Unbalanced motor / Moteur ? balourds							Bl. 1
		Mo"e ohne Toleranzangabe DIN 8570	UVG 38 X							Ersatz für: VIB
			Ursprung: VIB							ersetzt durch: VIB

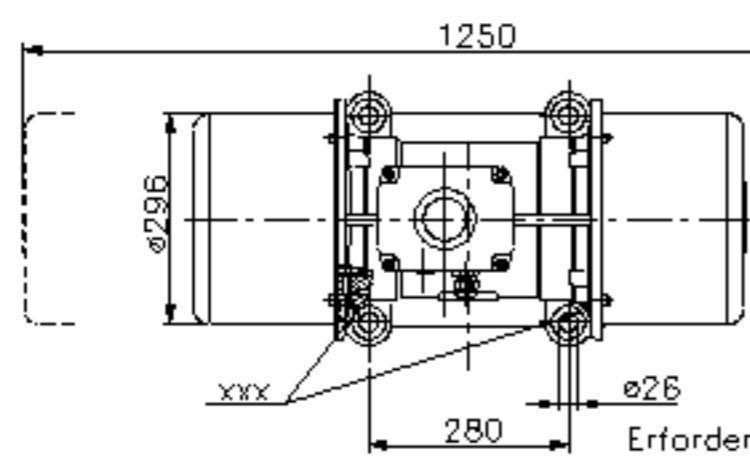
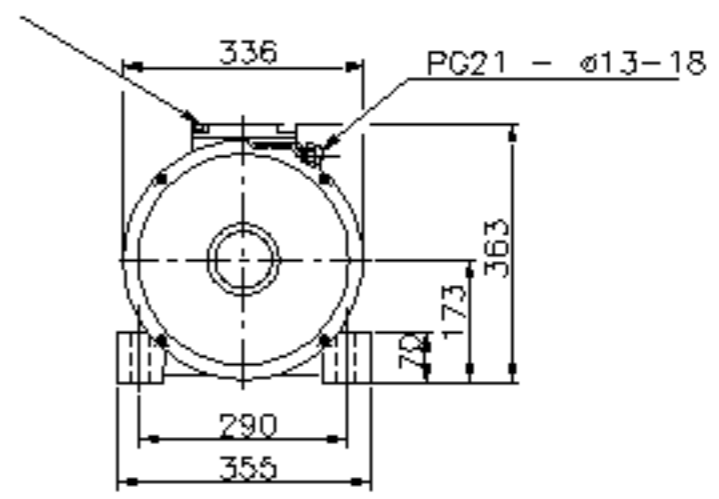
Weitergabe sowie Vervielfältigung dieser Unterlagen, Verwertung und Mitteilung ihres Inhalts ist ohne schriftliche Genehmigung ausdrücklich untersagt. Zuwiderhandlungen verpflichten zu Schadenersatz. Alle Rechte sind vorbehalten.
 oder Gebrauchsmuster-Eintragung vorbehalten.

100
 M 12,5

50
 M 11



Anschlusszugmöglichkeit beachten
 Pay attention to wire connection
 Laisser un espace nécessaire au démontage
 du couvercle de boîte à bornes



Einstellzugmöglichkeit beachten
 Pay attention to adjustment
 A prendre en compte pour
 démontage des capots

Erforderliche Befestigungsschrauben 4 Stück M24
 (8,8 = 730Nm Anzugsmoment)
 Mounting screws required 4 pieces M24
 (8,8 = 730Nm torque)
 Fixation à l'aide de 4 vis M24
 (8,8 = 730Nm de couple de serrage)

- x Transportöse
Transport eye
Oeillet de transport et levage
- xx 2. PG Anschluss
2. PG connection
2. PG Presse-Floupe
- xxx Nachschmieranschluss
Regreasing connection
Graisseur

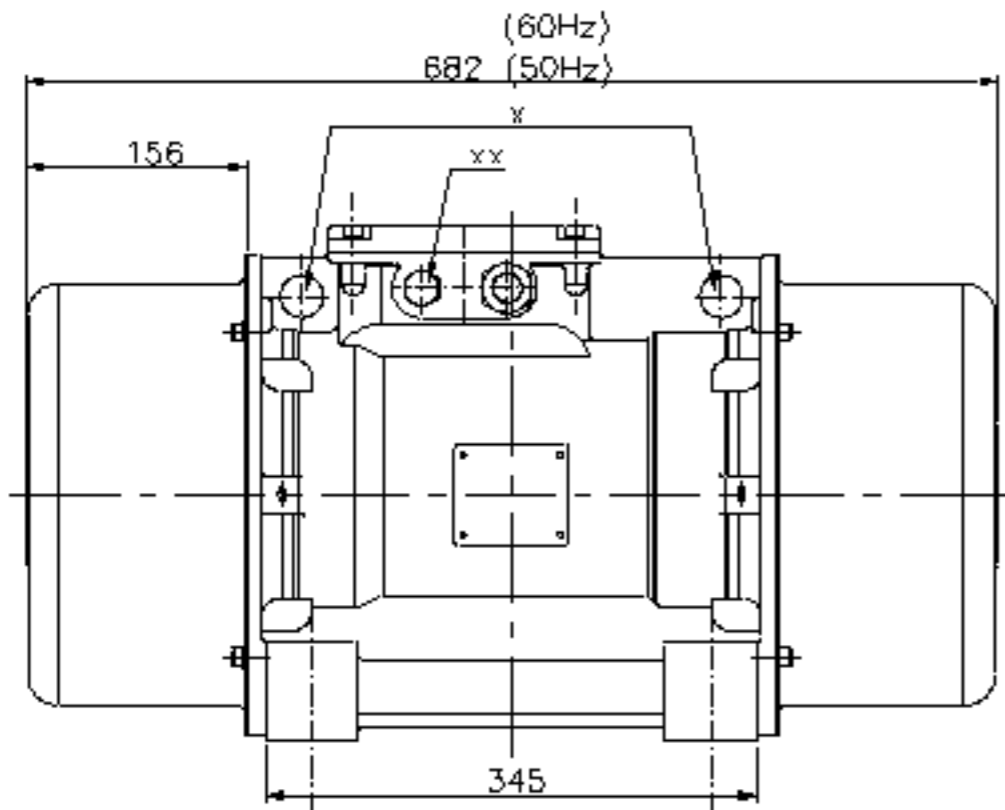
Gewicht: 195kg 50Hz / 177kg 60Hz
 Weight:
 Poids:

Änd.-Zust.	Änderung	Tag	Name	geo.	norm.	Änderung	Tag	Name	geo.	norm.
1										
○										
○										
○										
		Tag	Name							
	gez.	23.3.99	Hochsiegel							AVITEQ
	geb.		Str.							
	norm.			Vibrations-technik						
	Mo'dob			Gerätebezeichnung						
	1	10		Unwuchtmotor Typ				VIB M13-1181		
	1			Unbalanced motor / Moteur à balourds				Bl. 1		
	1			UVH 38 W				Ersatz für: VIB		
	Mo'z			Ursprung: VIB				ersetzt durch: VIB		
	Ohne									
	Toleranz-									
	angabe									
	DIN8570									

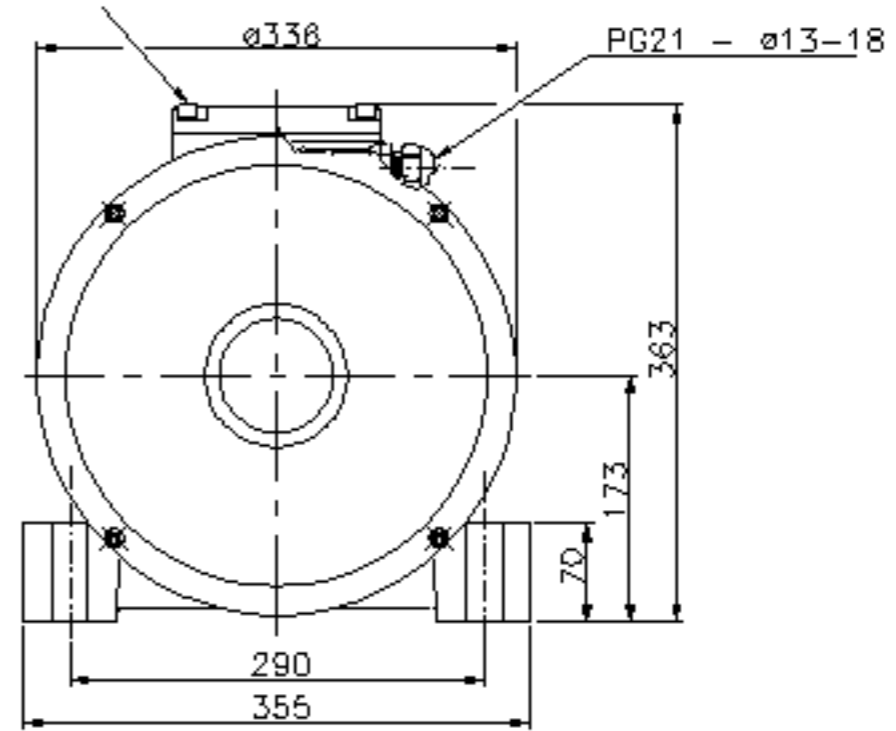
Weitergabe sowie Vervielfältigung dieser Unterlagen, Verwertung und Mitteilung ihres Inhalts ist nicht gestattet, soweit nicht ausdrücklich zugelassen. Zuwiderhandlungen verpflichten zu Schadenersatz. Alle Rechte vorbehalten. In den Fall der Patentierung oder Gebrauchsmuster-Erteilung vorbehalten.

100
N 123

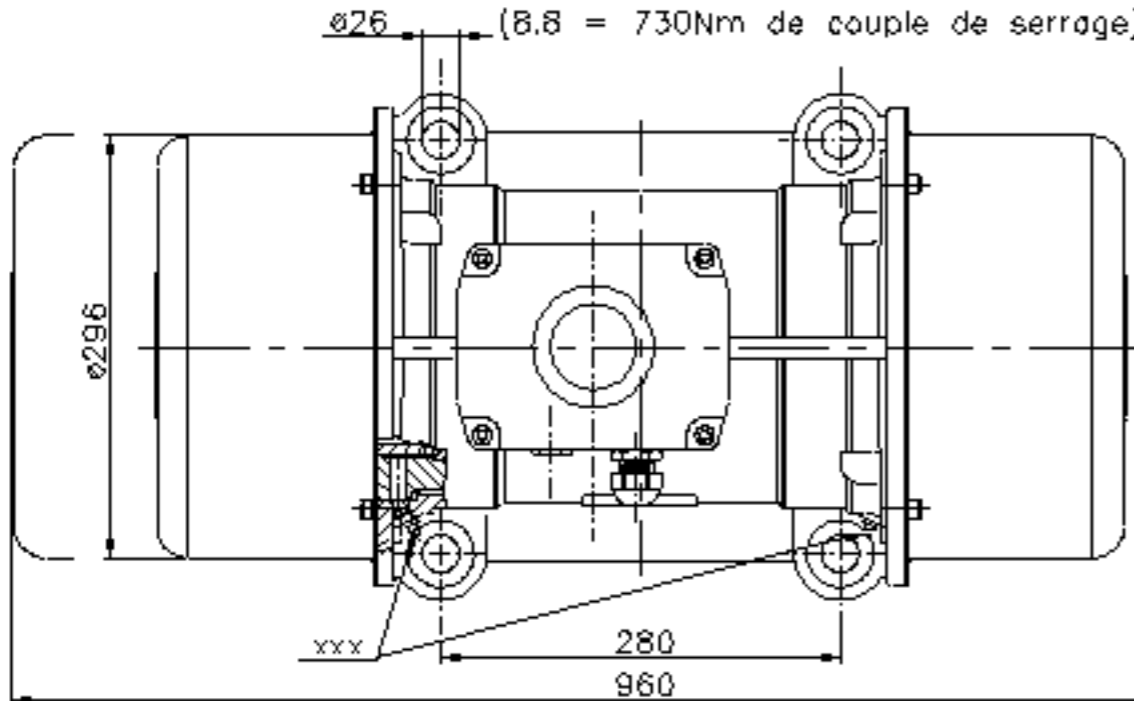
50
N 11



Anschlusszugmöglichkeit beachten
Pay attention to wire connection
Laisser un espace nécessaire au d?montage
du couvercle de boîte à bornes



Erforderliche Befestigungsschrauben 4 Stück M24
(8.8 = 730Nm Anzugsmoment)
Mounting screws required 4 pièces M24
(8.8 = 730Nm torque)
Fixation à l'aide de 4 vis M24
(8.8 = 730Nm de couple de serrage)



Einstellzugmöglichkeit beachten
Pay attention to adjustment
A prendre en compte pour
d?montage des capots

x Transportöse
Transport eye
Oeillet de transport et levage

xx 2. PG Anschluss
2. PG connection
2. PG Presse-?tousse

xxx Nachschmieranschluss
Regreasing connection
Graisseur

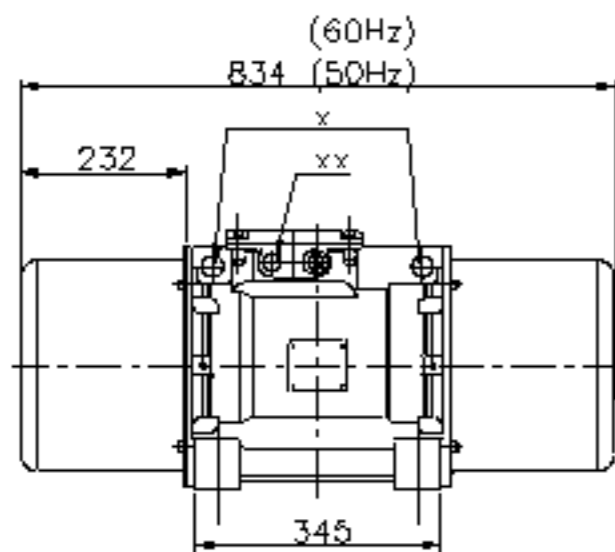
Gewicht: 145kg 50Hz / 141kg 60Hz
Weight:
Poids:

Änd.-Zust.	Änderung	Tag	Name	geo.	norm.	Änderung	Tag	Name	geo.	norm.
1										
○										
○										
○										
○										
		Tag	Name			AVITEQ				
		gez.	23.3.99	Hocheisel						
		geb.	Str.							
		norm.	Vibrations-technik							
		Maßstab		Gerätebezeichnung			VIB M13-1163			
		1 : 5		Unwuchtmotor Typ Unbalanced motor / Moteur ? balourdés UVH 40 Y						
		1 : 1								
		1 : 1								
		Maß ohne Toleranz- angabe DIN 85 70		Unsprung: VIB			Bl. 1 Ersatz für: VIB ersetzt durch: VIB			

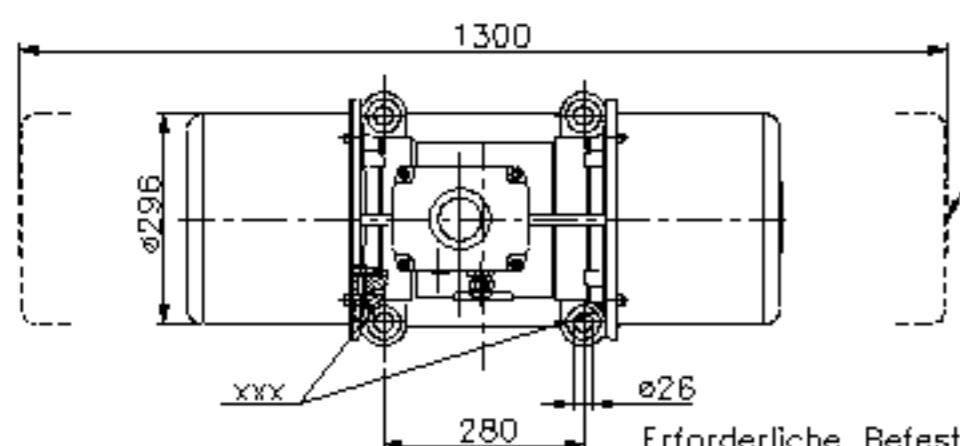
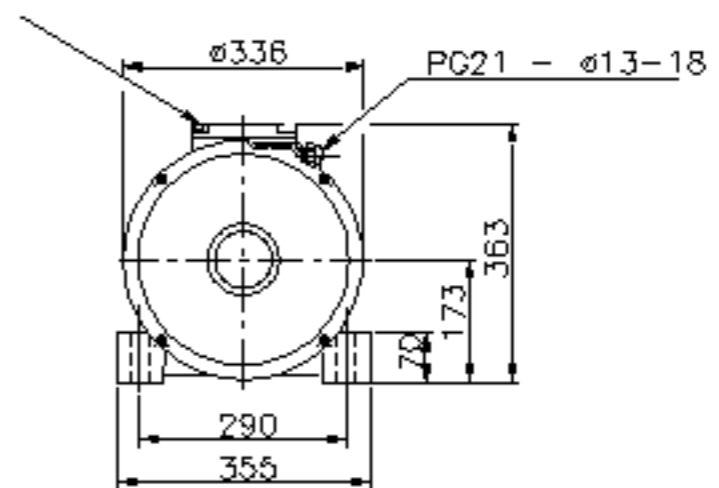
Weitergabe sowie Vervielfältigung dieser Unterlagen, Verwertung und Mitteilung ihres Inhalts ist ohne schriftliche Genehmigung ausdrücklich untersagt. Zuwiderhandlungen verpflichten zu Schadenersatz. Alle Rechte vorbehalten.

100
M 12,5

50
M 11



Anschlusszugmöglichkeit beachten
 Pay attention to wire connection
 Laisser un espace nécessaire au démontage
 du couvercle de boîte à bornes



Einstellzugmöglichkeit beachten
 Pay attention to adjustment
 A prendre en compte pour
 le montage des capots

Erforderliche Befestigungsschrauben 4 Stück M24
 (8,8 = 730Nm Anzugsmoment)
 Mounting screws required 4 pieces M24
 (8,8 = 730Nm torque)
 Fixation à l'aide de 4 vis M24
 (8,8 = 730Nm de couple de serrage)

- x Transportöse
Transport eye
Oeillet de transport et levage
- xx 2. PG Anschluss
2. PG connection
2. PG Presse-loupe
- xxx Nachschmieranschluss
Regreasing connection
Graisseur

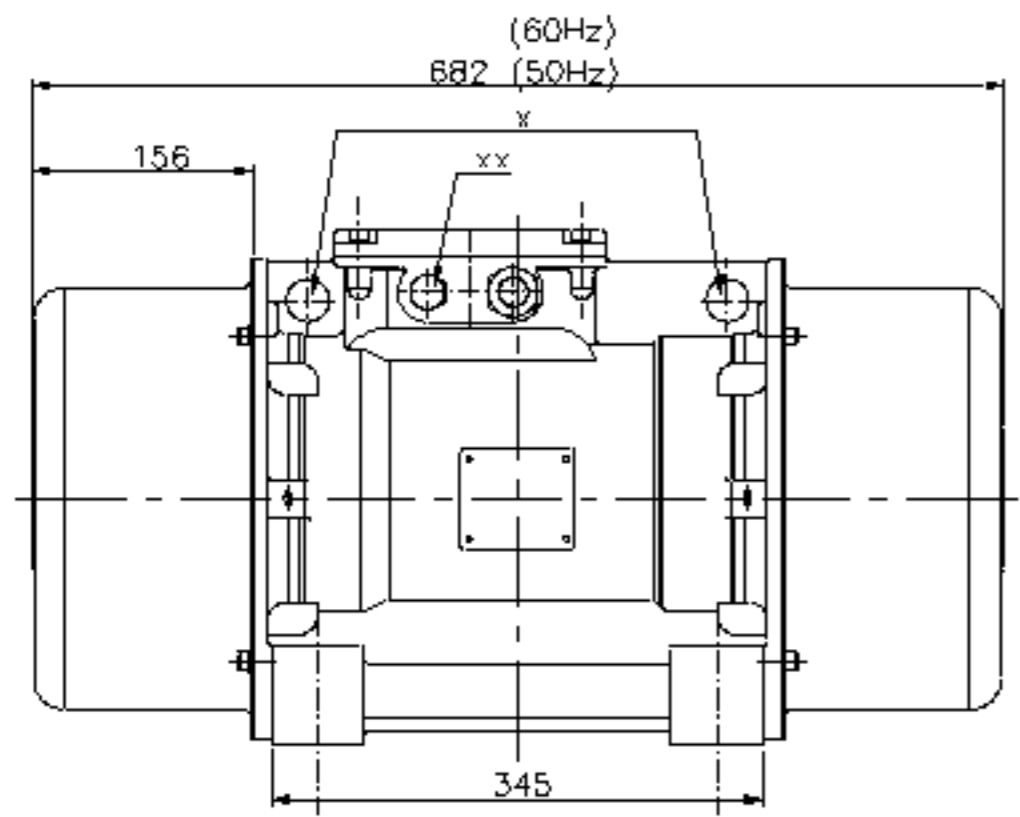
Gewicht: 211kg 50Hz / 190kg 60Hz
 Weight:
 Poids:

Änd.-Zust.	Änderung	Tag	Name	geo.	norm.	Änderung	Tag	Name	geo.	norm.
1										
○										
○										
○										
		Tag	Name					AVITEQ		
		gez.	23.3.99	Hohsel						
		geb.		Str						
		norm				Vibrations-technik				
		Maßstab	Gerätebezeichnung					VIB M13-1182		
		1:10	Unwuchtmotor Typ							
		1:1	Unbalanced motor / Moteur à balourds							
		1:1	UVH 46 W							
		Maße ohne Toleranzangabe	Ursprung: VIB					BL 1 Ersatz für: VIB ersetzt durch: VIB		
		DIN 8570								

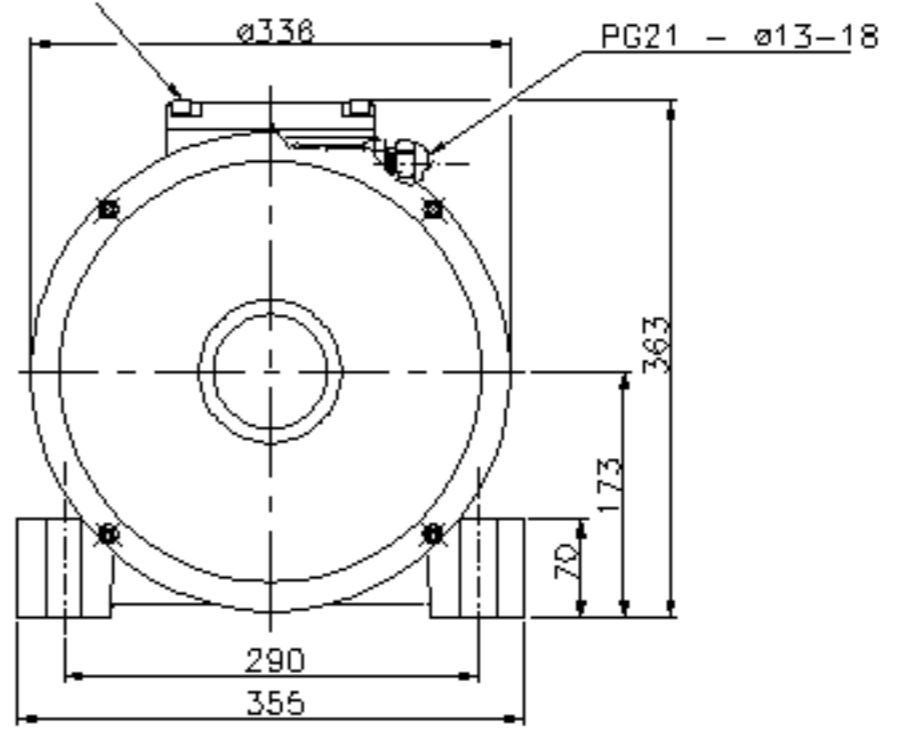
Weitergabe sowie Vervielfältigung dieser Unterlagen, Verwertung und Mitteilung ihres Inhalts ist ohne schriftliche Genehmigung ausdrücklich untersagt. Zuwiderhandlungen verpflichten zu Schadenersatz. Alle Rechte vorbehalten.

100
M 12,2

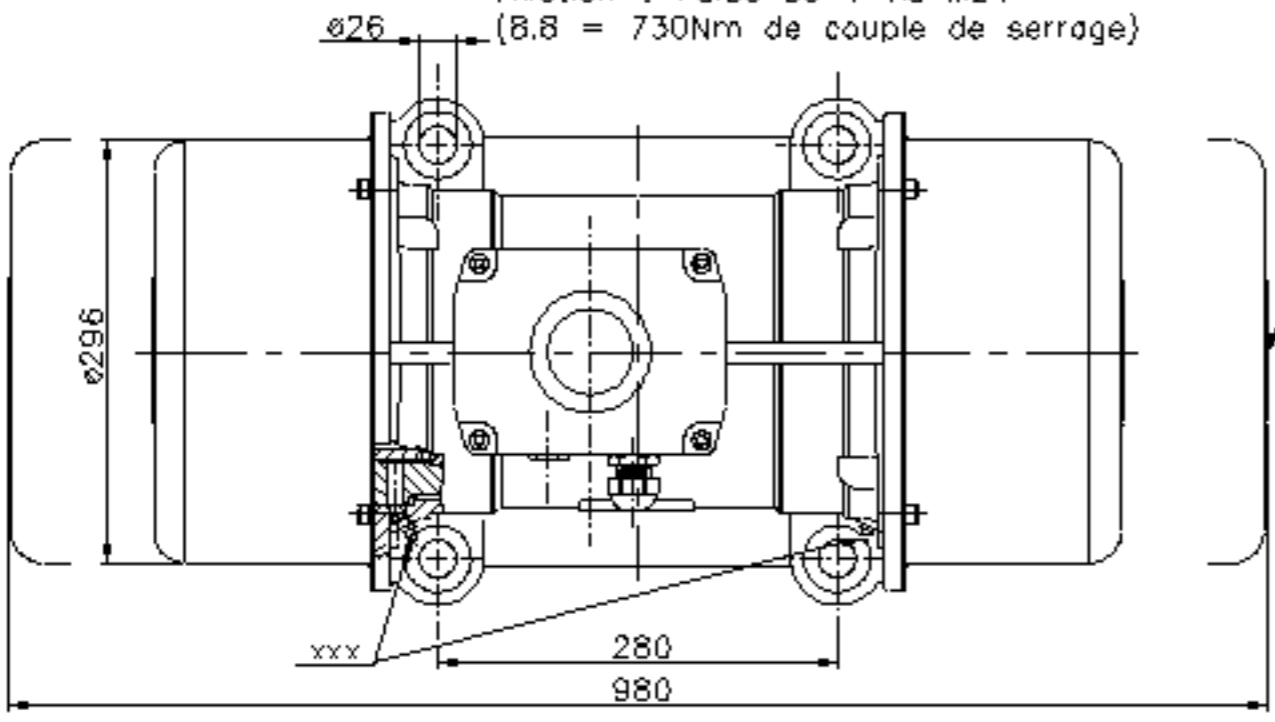
50
M 11



Anschlusszugmöglichkeit beachten
 Pay attention to wire connection
 Laisser un espace nécessaire au d'montage
 du couvercle de boîte à bornes



Erforderliche Befestigungsschrauben 4 Stück M24
 (8.8 = 730Nm Anzugsmoment)
 Mounting screws required 4 pièces M24
 (8.8 = 730Nm torque)
 Fixation à l'aide de 4 vis M24
 (8.8 = 730Nm de couple de serrage)



Einstellzugmöglichkeit beachten
 Pay attention to adjustment
 A prendre en compte pour
 d'montage des capots

- x Transportöse
Transport eye
Oeillet de transport et levage
- xx 2. PG Anschluss
2. PG connection
2. PG Presse-?toupe
- xxx Nachschmieranschluss
Regreasing connection
Graisseur

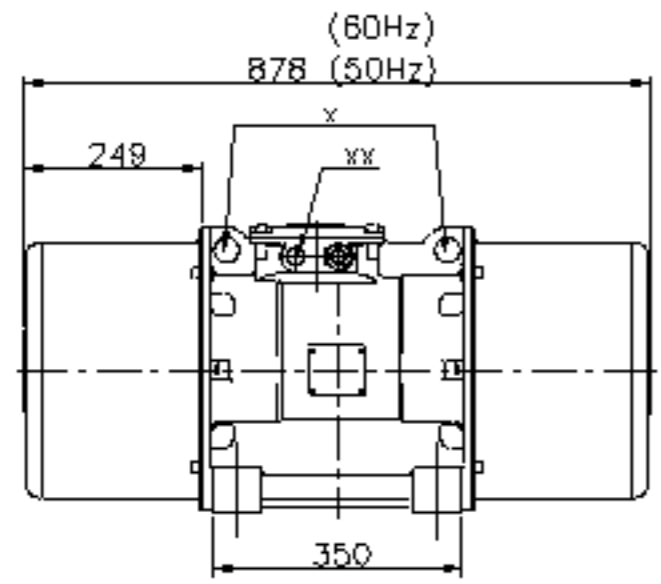
Gewicht: 168kg 50Hz / 160kg 60Hz
 Weight:
 Poids:

Änd.-Zust.	Änderung	Tag	Name	geo.	norm.	Änderung	Tag	Name	geo.	norm.
1										
0										
0										
0										
		Tag	Name							
		gez.	23.3.99	Hochseisl					AVITEQ	
		geb.		Str						
		norm			Vibrations-technik					
		Ma"stab	Gerätebezeichnung							
		1:5	Unwuchtmotor Typ							VIB M13-1171
		1:1	Unbalanced motor / Moteur à balourds							Bl. 1
		Ma"stab ohne Toleranz-angabe DIN 8570	UVH 49 X							Ersatz für: VIB
			Ursprung: VIB							ersetzt durch: VIB

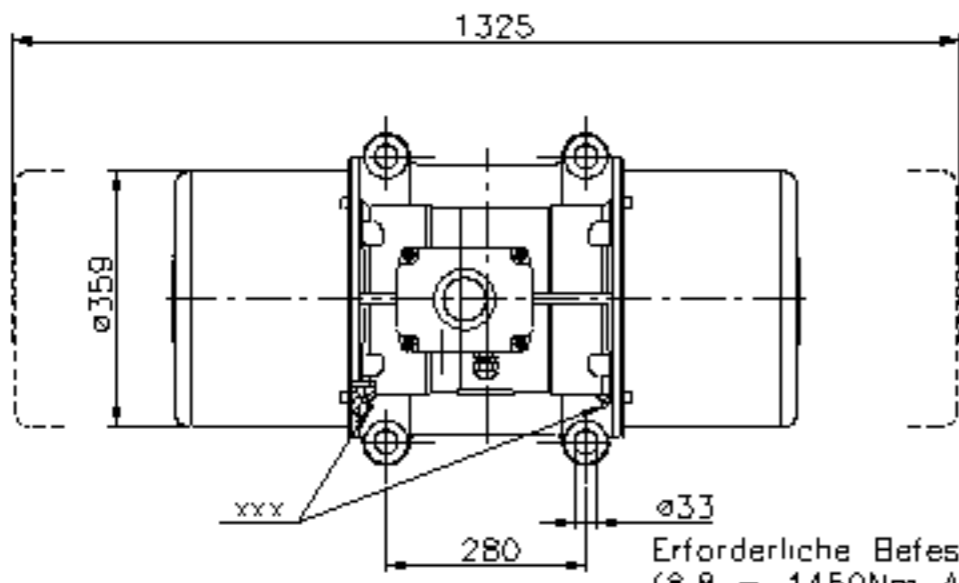
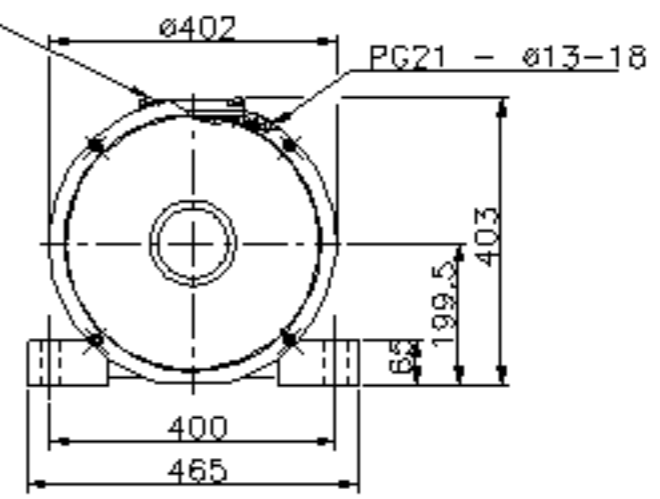
Weitergabe sowie Vervielfältigung dieser Unterlagen, Verwertung und Mitteilung ihres Inhalts ist nicht gestattet, soweit nicht ausdrücklich zugestanden. Zuwiderhandlungen verpflichten zu Schadenersatz. Alle Rechte ist den Fall der Patenterteilung oder Gebrauchsmuster-Erteilung vorbehalten.

100
M 12,5

50
M 11



Anschlusszugmöglichkeit beachten
 Pay attention to wire connection
 Laisser un espace nécessaire au montage
 du couvercle de boîte à bornes



Einstellzugmöglichkeit beachten
 Pay attention to adjustment
 A prendre en compte pour
 le montage des capots

- x Transportöse
Transport eye
Oeillet de transport et levage
- xx 2. PG Anschluss
2. PG connection
2. PG Presse-loupe
- xxx Nachschmieranschluss
Regreasing connection
Graisseur

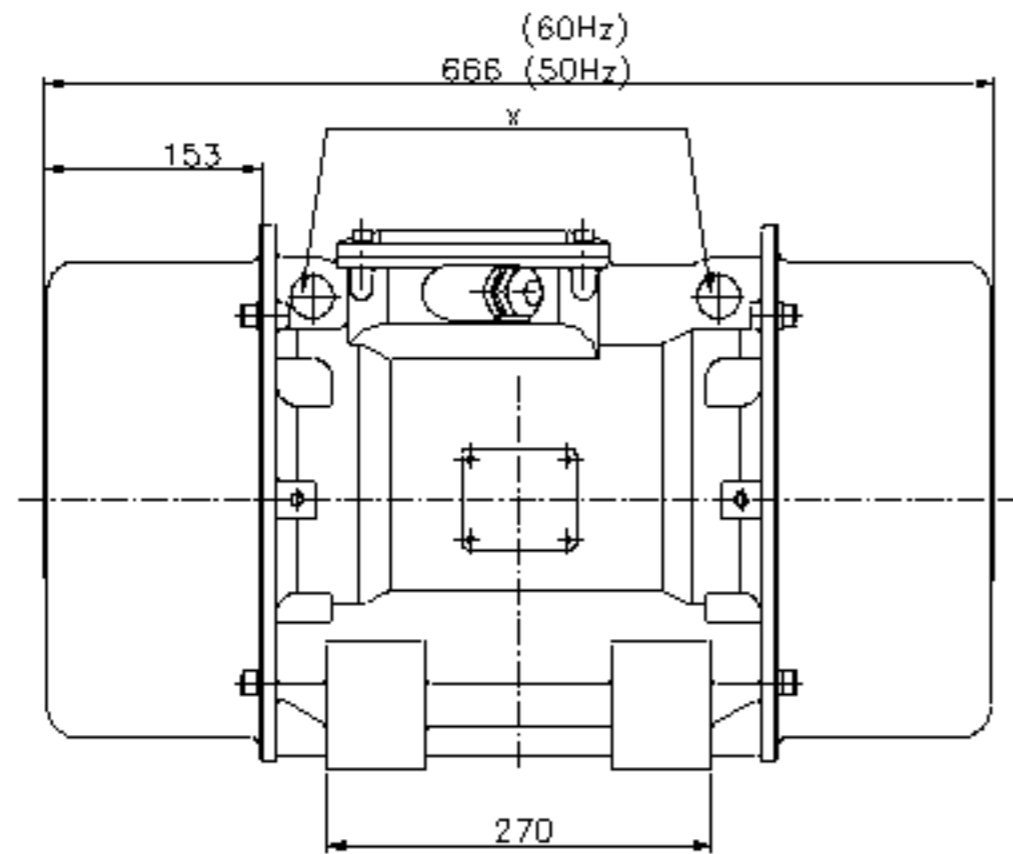
Erforderliche Befestigungsschrauben 4 Stück M30
 (8.8 = 1450Nm Anzugsmoment)
 Mounting screws required 4 pieces M30
 (8.8 = 1450Nm torque)
 Fixation à l'aide de 4 vis M30
 (8.8 = 1450Nm de couple de serrage)

Gewicht: 327kg 50Hz / 293kg 60Hz
 Weight:
 Poids:

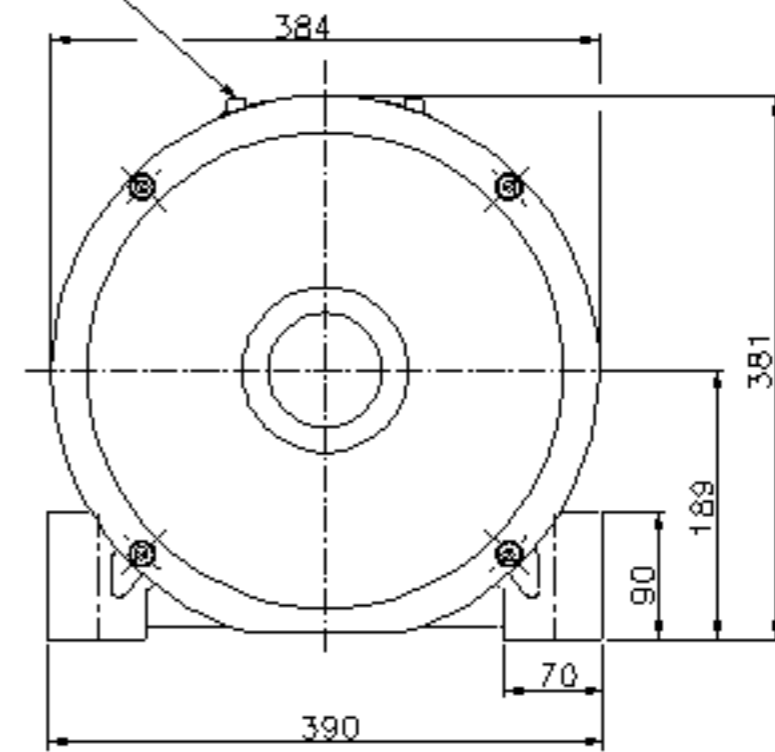
Änd.-Zust.	Änderung	Tag	Name	geo.	norm.	Änderung	Tag	Name	geo.	norm.
1										
○										
○										
○										
		Tag	Name					AVITEQ		
		gez.	23.3.99	Hohelsel						
		geb.		Str						
		norm				Vibrationstechnik				
		Maßstab	Gerätebezeichnung					VIB M13-1184		
		1:10	Unwuchtmotor Typ							
		1:1	Unbalanced motor / Moteur à balourds							
		1:1	UVK 79 W							
		Maße ohne Toleranzangabe	Ursprung: VIB					Ersatz für: VIB		
		DIN 8570						ersetzt durch: VIB		

Weitergabe sowie Vervielfältigung dieser Unterlagen, Verwertung
 und Mitteilung ihres Inhalts nicht gestattet, soweit nicht aus-
 drücklich zugestanden. Zuwiderhandlungen verpflichten zu
 Schadenersatz. Alle Rechte für den Fall der Patenterteilung
 oder Gebrauchsmuster-Erteilung vorbehalten.

100
M 12,0



Anschlusszugmöglichkeit beachten
 Pay attention to wire connection
 Laisser un espace nécessaire au d'montage
 du couvercle de boîte à bornes

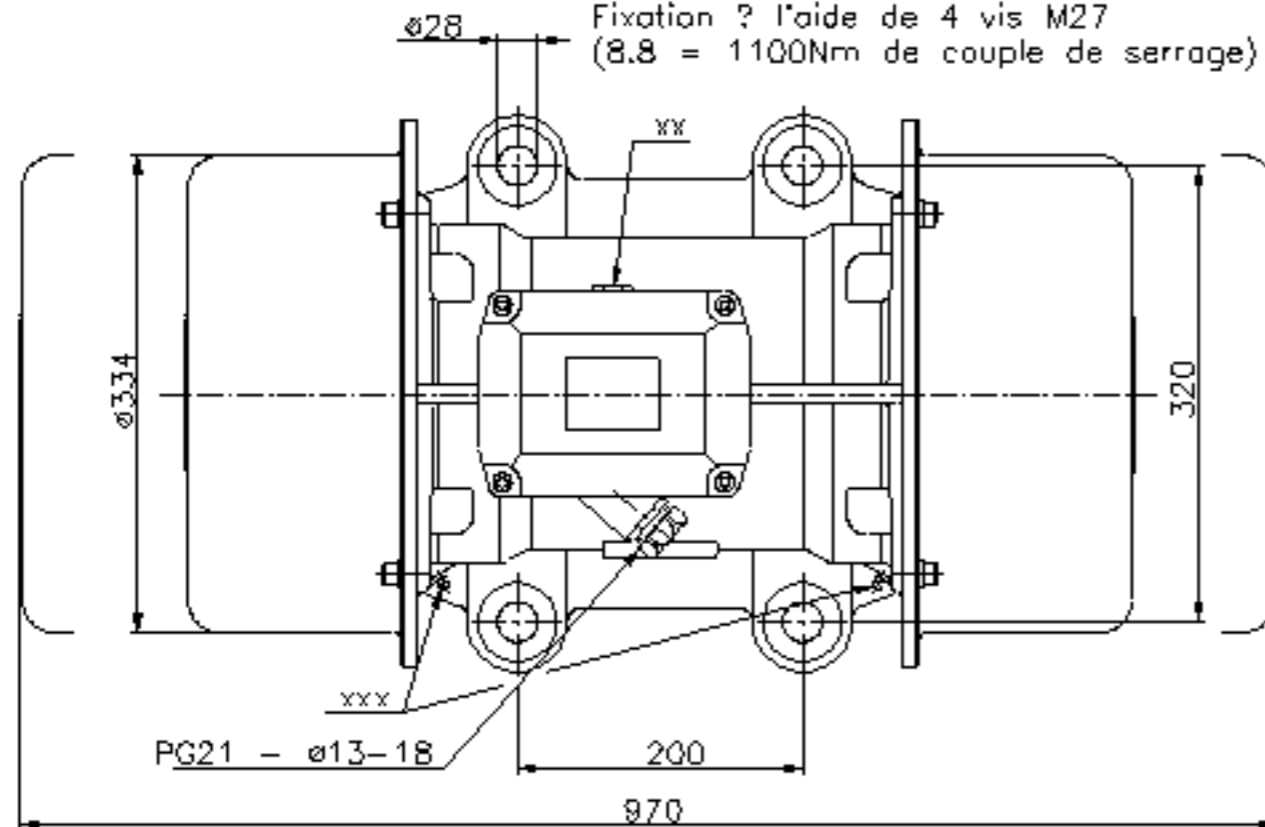


Erforderliche Befestigungsschrauben 4 Stück M27
 (8.8 = 1100Nm Anzugsmoment)
 Mounting screws required 4 pieces M27
 (8.8 = 1100Nm torque)
 Fixation à l'aide de 4 vis M27
 (8.8 = 1100Nm de couple de serrage)

y Transportöse
 Transport eye
 Oeillet de transport et levage

xx 2. PG Anschluss
 2. PG connection
 2. PG Presse-?toupe

xxx Nachschmieranschluss
 Regreasing connection
 Graisseur



Einstellzugmöglichkeit beachten
 Pay attention to adjustment
 A prendre en compte pour
 d'montage des capots

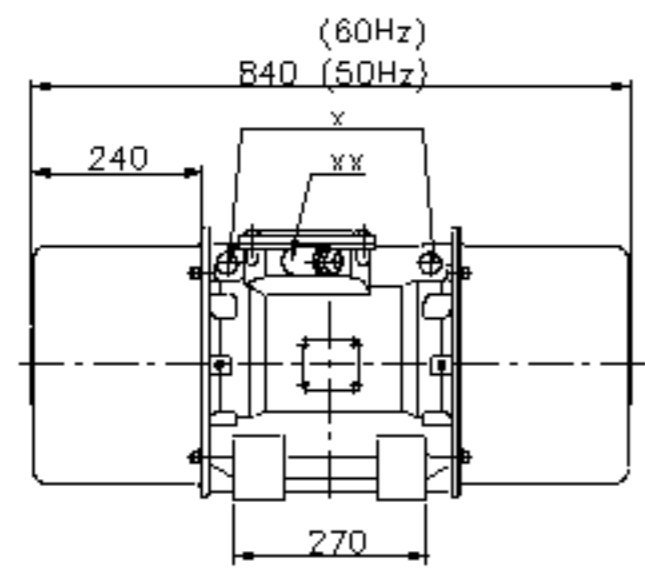
Gewicht: 184kg 50Hz / 178kg 60Hz
 Weight:
 Poids:

50
M 11

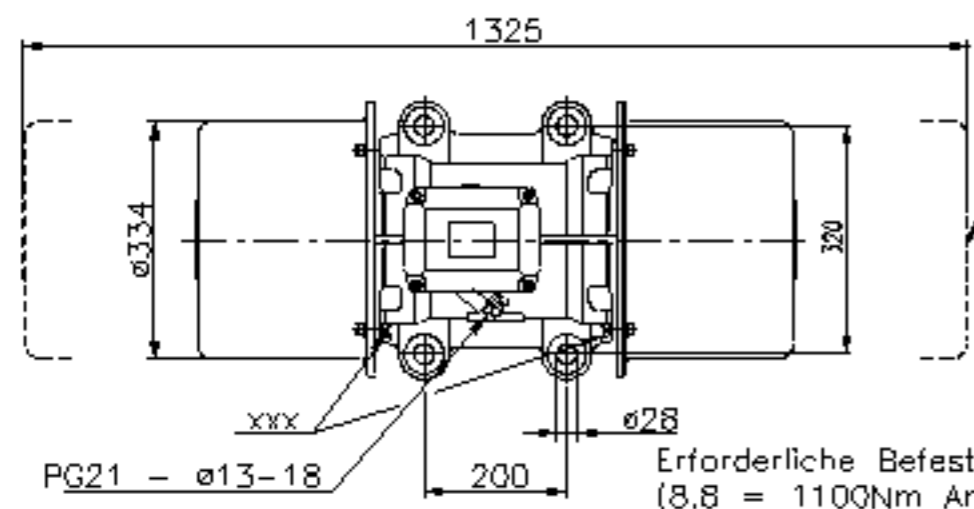
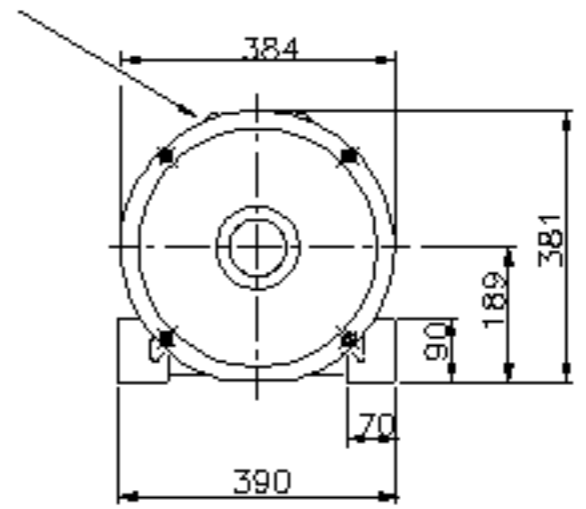
Änd.-Zust.	Änderung	Tag	Name	geo.	norm.	Änderung	Tag	Name	geo.	norm.
1										
1										
1										
1										
1										
		Tag	Name							
		gez.	27.4.99	Heiseisel						
		geb.		Str						
		norm.			Vibrations-technik					
		Ma"stab	Gerätebezeichnung							
		1:5	Unwuchtmotor Typ							
		1:1	Unbalanced motor / Moteur à balourds							
		Ma"stab ohne Toleranzangabe	UVL 62 Y							
		DIN 8570	Ursprung: VIB							
					AVITEQ					
					VIB M13-1164					
					Bl. 1					
					Ersatz für: VIB					
					ersetzt durch: VIB					

Weitergabe sowie Vervielfältigung dieser Unterlage, Verwertung und Mitteilung ihres Inhalts ist nicht gestattet, soweit nicht ausdrücklich zugelassen. Zuwidergehungen verpflichten zu Schadensersatz. Alle Rechte vorbehalten.
 oder Gebrauchsmuster-Eintragung vorbehalten.

100
 M 12A



Anschlusszugmöglichkeit beachten
 Pay attention to wire connection
 Laisser un espace nécessaire au d'montage
 du couvercle de boîte à bornes



Einstellzugmöglichkeit beachten
 Pay attention to adjustment
 A prendre en compte pour
 d'montage des capots

- x Transportöse
 Transport eye
 Oeillet de transport et levage
- xx 2. PG Anschluss
 2. PG connection
 2. PG Presse-Floupe
- xxx Nachschmieranschluss
 Regreasing connection
 Graisseur

Gewicht: 263kg 50Hz / 234kg 60Hz
 Weight:
 Poids:

Erforderliche Befestigungsschrauben 4 Stück M27
 (8.8 = 1100Nm Anzugsmoment)
 Mounting screws required 4 pieces M27
 (8.8 = 1100Nm torque)
 Fixation à l'aide de 4 vis M27
 (8.8 = 1100Nm de couple de serrage)

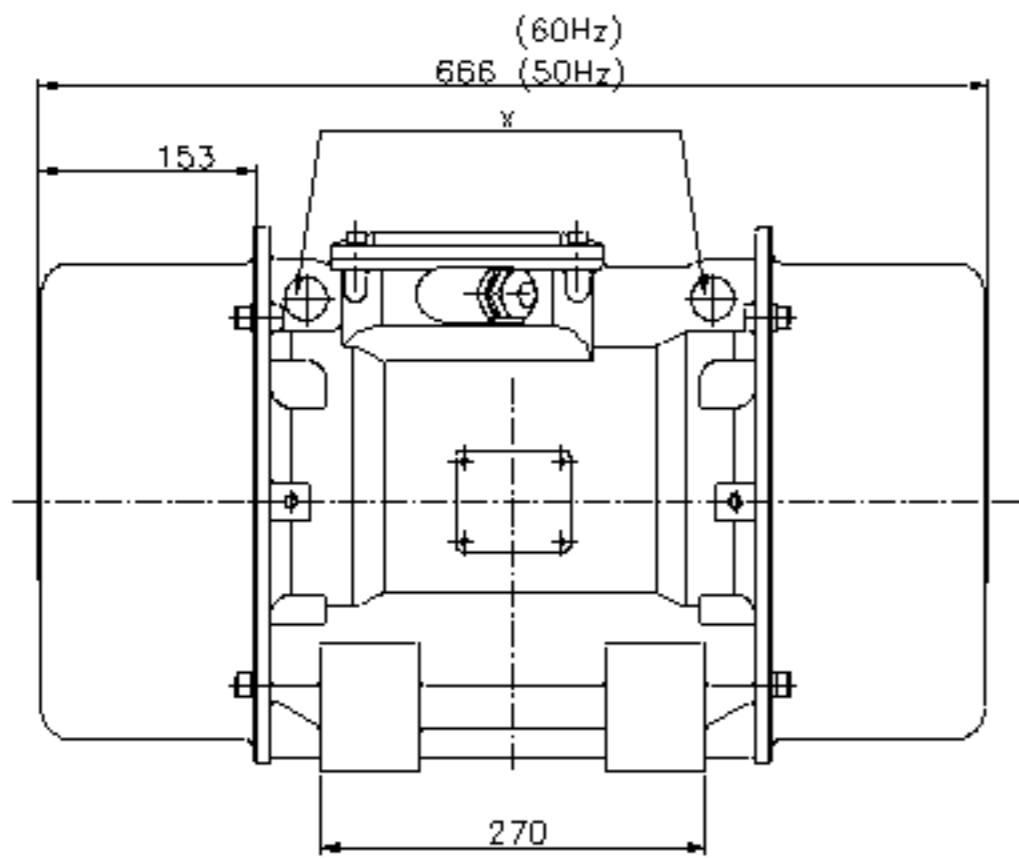
50
 M 11

Änd.-Zust.	Änderung	Tag	Name	geo.	norm.	Änderung	Tag	Name	geo.	norm.
1										
○										
○										
○										
		Tag	Name					AVITEQ		
	gez.	27.4.99	Hohelisel							
	geb.		Str							
	norm			Vibrationslehre						
	Maßstab	Gerätebezeichnung						VIB M13-1183		
	1:10	Unwuchtmotor Typ								
	1:1	Unbalanced motor / Moteur à balourds								
	1:1	UVL 64 W								
	Maße ohne Toleranzangabe DIN 8570	Ursprung: VIB						BL 1 Ersatz für: VIB ersetzt durch: VIB		

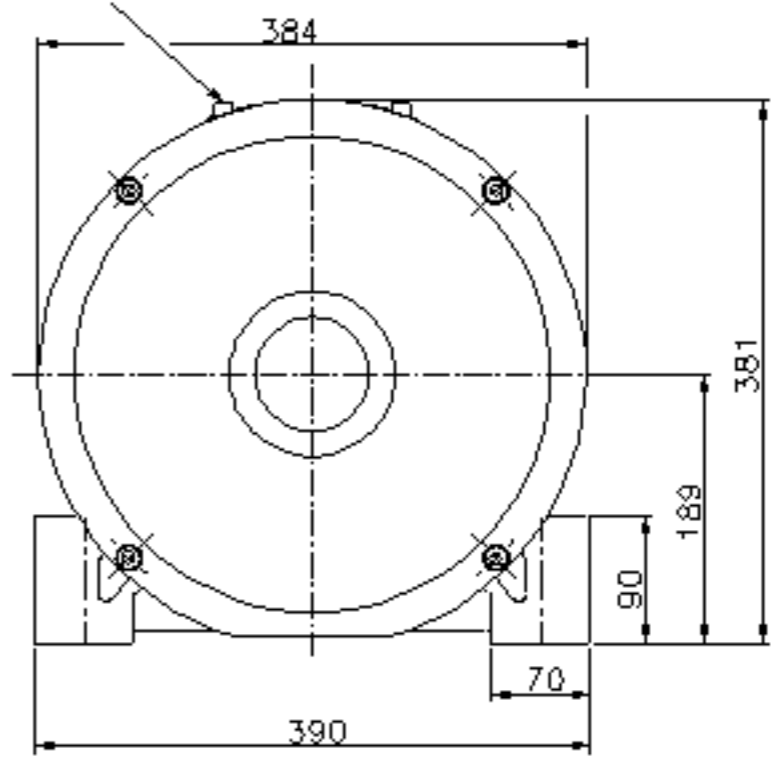
Weitergabe sowie Vervielfältigung dieser Unterlagen, Verwertung und Mitteilung ihres Inhalts ist nicht gestattet, soweit nicht ausdrücklich zugelassen. Zuwiderhandlungen verpflichten zu Schadenersatz. Alle Rechte für den Fall der Patentierung oder Gebrauchsmuster-Eintragung vorbehalten.

100
M 12,2

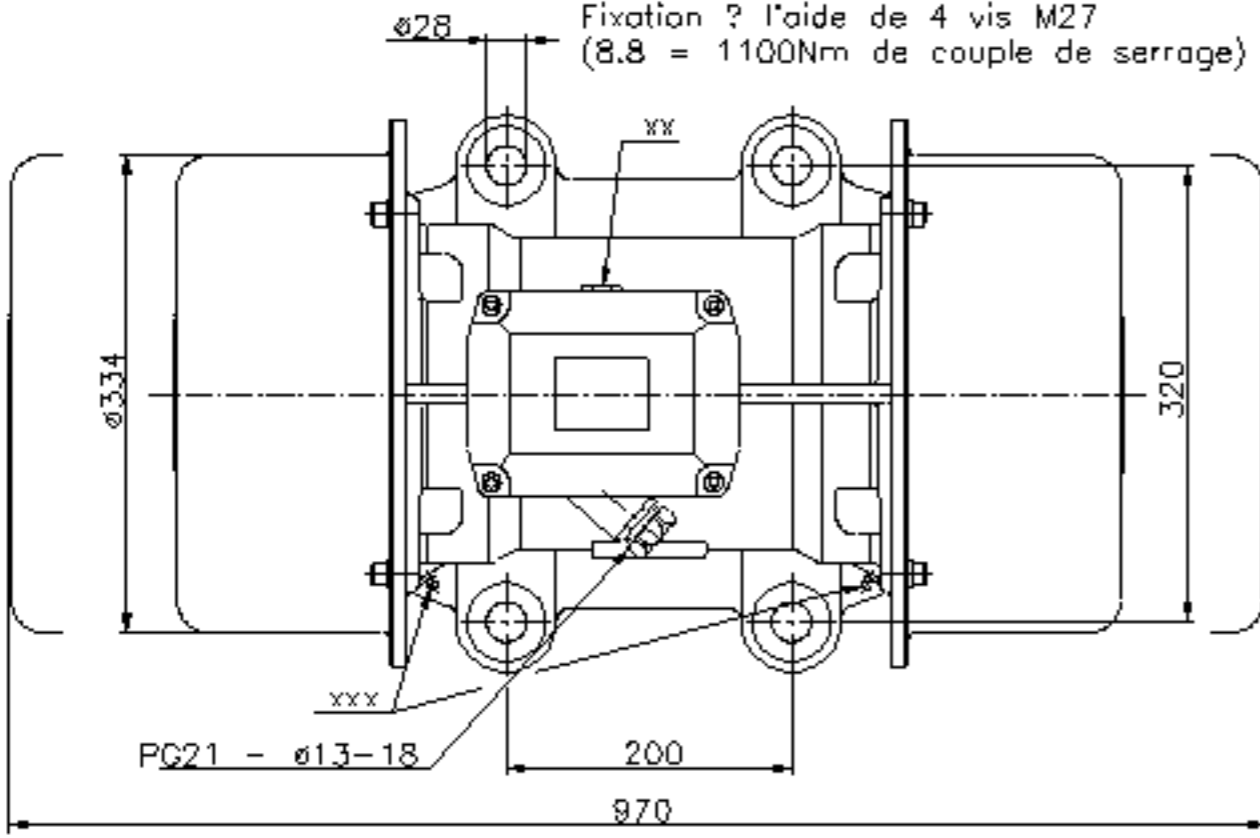
50
M 11



Anschlusszugmöglichkeit beachten
 Pay attention to wire connection
 Laisser un espace nécessaire au d'montage
 du couvercle de boîte à bornes



Erforderliche Befestigungsschrauben 4 Stück M27
 (8.8 = 1100Nm Anzugsmoment)
 Mounting screws required 4 pieces M27
 (8.8 = 1100Nm torque)
 Fixation à l'aide de 4 vis M27
 (8.8 = 1100Nm de couple de serrage)



Einstellzugmöglichkeit beachten
 Pay attention to adjustment
 A prendre en compte pour
 d'montage des capots

- x Transportöse
Transport eye
Oeillet de transport et levage
- xx 2. PG Anschluss
2. PG connection
2. PG Presse-?toupe
- xxx Nachschmieranschluss
Regreasing connection
Graisseur

Gewicht: 208kg 50Hz / 195kg 60Hz
 Weight:
 Poids:

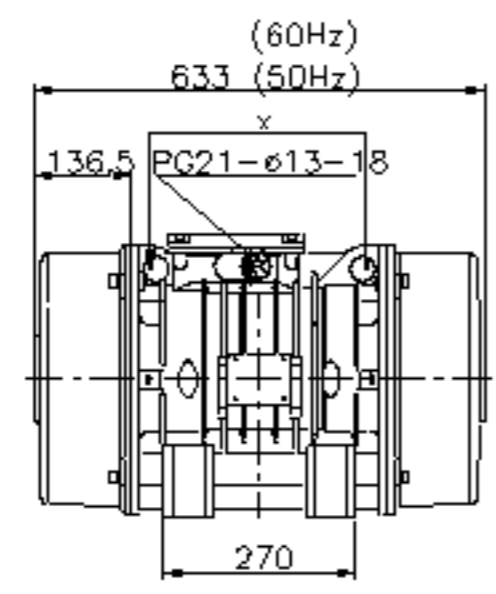
Änd.-Zust.	Änderung	Tag	Name	geo.	norm.	Änderung	Tag	Name	geo.	norm.
1										
0										
0										
0										
		Tag	Name							
		gez.	27.4.99	Hochsiegel						
		geb.		Str.						
		norm.			Vibrations-technik					
		Maßstab	Gerätebezeichnung							
		1:5	Unwuchtmotor Typ							VIB M13-1172
		1:1	Unbalanced motor / Moteur à balourds							Bl. 1
		Maße ohne Toleranz-angabe DIN 8570	UVL 64 X							Ersatz für: VIB
			Ursprung: VIB							ersetzt durch: VIB

VITEQ

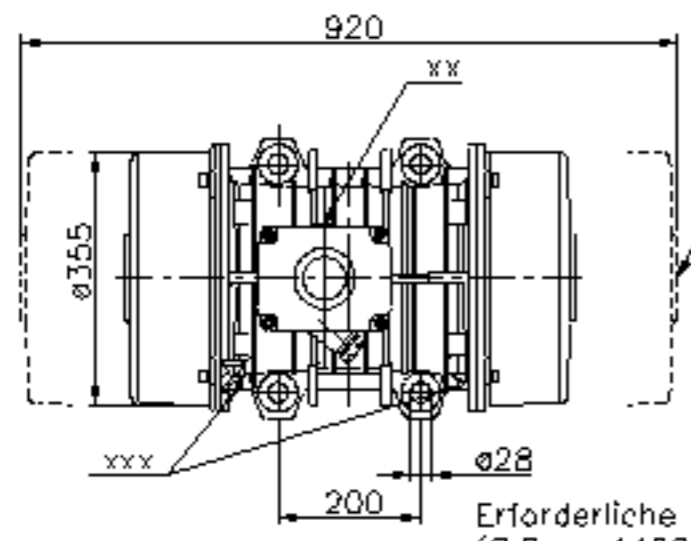
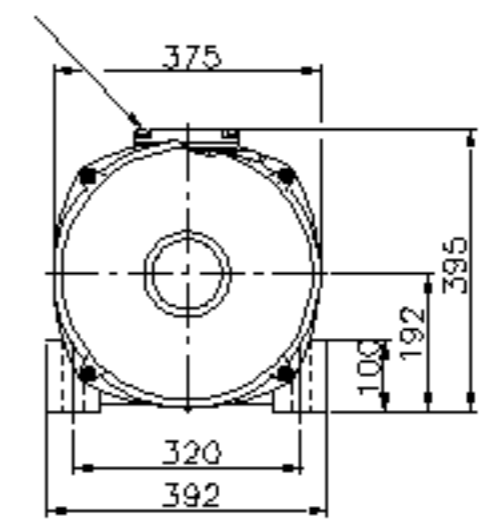
Weitergabe sowie Vervielfältigung dieser Unterlagen, Verwertung und Mitteilung ihres Inhalts ist nicht gestattet, soweit nicht ausdrücklich zugelassen. Zuwiderhandlungen verpflichten zu Schadenersatz. Alle Rechte für den Fall der Patenterteilung oder Gebrauchsmuster-Erteilung vorbehalten.

100
M 12,2

50
M 11



Anschlusszugmöglichkeit beachten
 Pay attention to wire connection
 Laisser un espace nécessaire au montage
 du couvercle de boîte à bornes



Einstellzugmöglichkeit beachten
 Pay attention to adjustment
 A prendre en compte pour
 le montage des capots

Erforderliche Befestigungsschrauben 4 Stück M27
 (8.8 = 1100Nm Anzugsmoment)
 Mounting screws required 4 pieces M27
 (8.8 = 1100Nm torque)
 Fixation à l'aide de 4 vis M27
 (8.8 = 1100Nm de couple de serrage)

- x Transportöse
Transport eye
Oeillet de transport et levage
- xy 2. PG Anschluss
2. PG connection
2. PG Presse-loupe
- xxx Nachschmieranschluss
Regreasing connection
Graisseur

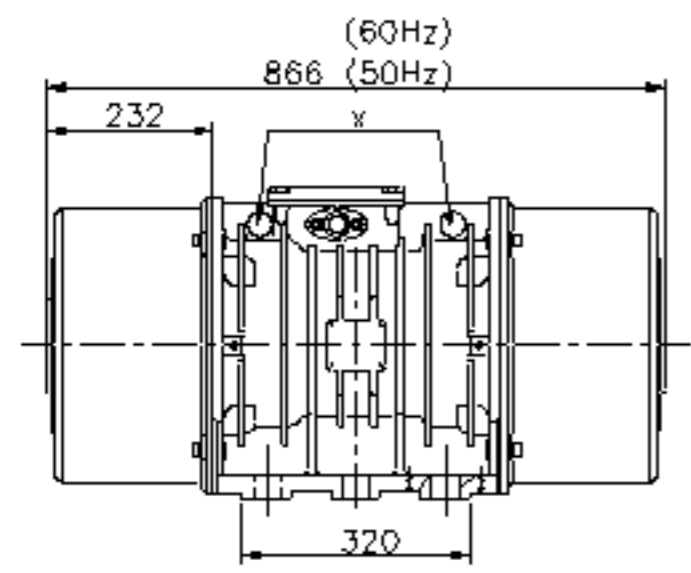
Gewicht: 215kg 50Hz / 210kg 60Hz
 Weight:
 Poids:

Änd.-Zust.	Änderung	Tag	Name	geo.	norm.	Änderung	Tag	Name	geo.	norm.
1										
○										
○										
○										
		Tag	Name					AVITEQ		
	gez.	23.3.99	Hohelisel							
	geb.		Str							
	norm			Vibrationstechnik						
	Maßstab	Gerätebezeichnung						VIB M13-1165		
	1:10	Unwuchtmotor Typ								
	1:1	Unbalanced motor / Moteur balourd								
	1:1	UVL 88 Y								
	Maße ohne Toleranzangabe DIN 8570	Ursprung: VIB						Bl. 1		

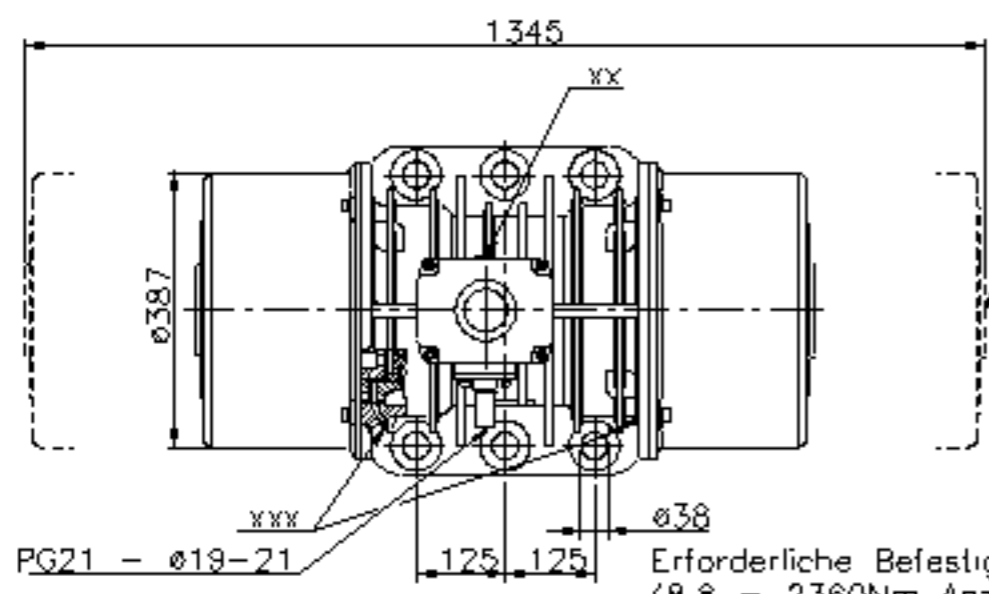
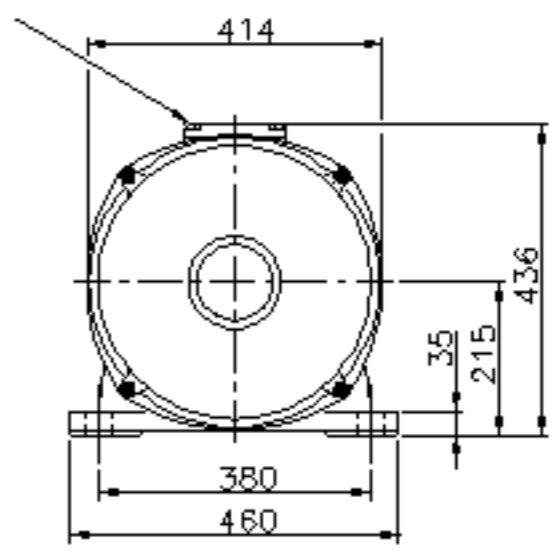
Weitergabe sowie Vervielfältigung dieser Unterlagen, Verwertung und Mitteilung ihres Inhalts ist ohne schriftliche Genehmigung ausdrücklich untersagt. Zuwiderhandlungen verpflichten zu Schadenersatz. Alle Rechte sind vorbehalten.
 oder Gebrauchsmuster-Eintragung vorbehalten.

100
 M 12,2

50
 M 11



Anschlusszugmöglichkeit beachten
 Pay attention to wire connection
 Laisser un espace nécessaire au montage
 du couvercle de boîte à bornes



Einstellzugmöglichkeit beachten
 Pay attention to adjustment
 A prendre en compte pour
 le montage des capots

- X Transportöse
Transport eye
Oeillet de transport et levage
- XX 2. PG Anschluss
2. PG connection
2. PG Presse-loupe
- XXX Nachschmieranschluss
Regreasing connection
Graisseur

Erforderliche Befestigungsschrauben 6 Stück M36
 (8.8 = 2360Nm Anzugsmoment)
 Mounting screws required 6 pieces M36
 (8.8 = 2360Nm torque)
 Fixation à l'aide de 6 vis M36
 (8.8 = 2360Nm de couple de serrage)

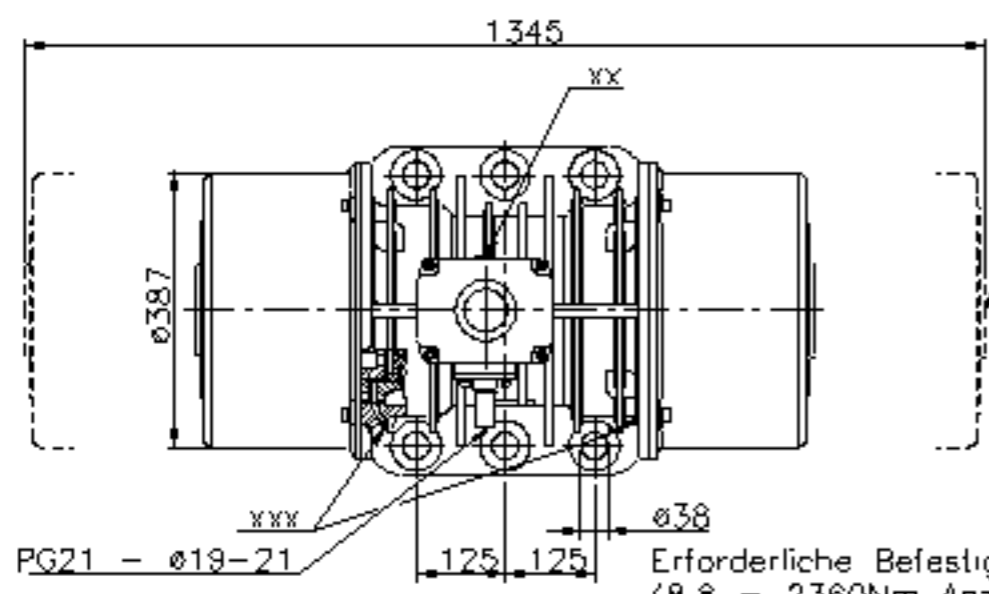
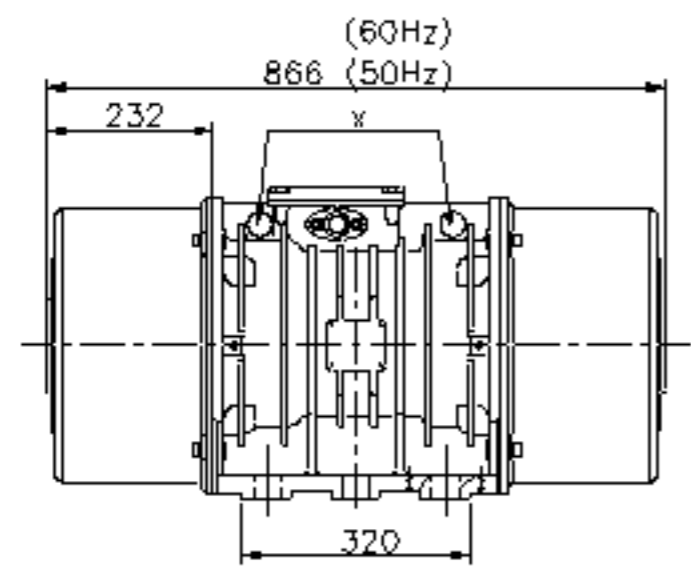
Gewicht: 317kg 50Hz / 303kg 60Hz
 Weight:
 Poids:

Änd.-Zust.	Änderung	Tag	Name	geo.	norm.	Änderung	Tag	Name	geo.	norm.
1										
○										
○										
○										
		Tag	Name					AVITEQ		
		gez.	23.3.99	Hohelisel						
		geb.		Str						
		norm				Vibrations-technik				
		Maßstab	Gerätebezeichnung					VIB M13-1173		
		1 : 10	Unwuchtmotor Typ							
		1 : 1	Unbalanced motor / Moteur à balourds							
		Maße ohne Toleranz-angabe DIN 8570	UVN 83 X					Bl. 1		
			Ursprung: VIB							
								Ersatz für: VIB ersetzt durch: VIB		

Weitergabe sowie Vervielfältigung dieser Unterlagen, Verwertung und Mitteilung ihres Inhalts ist ohne schriftliche Genehmigung ausdrücklich untersagt. Zuwiderhandlungen verpflichten zu Schadenersatz. Alle Rechte sind vorbehalten.
 oder: Weitergabe sowie Vervielfältigung dieser Unterlagen, Verwertung und Mitteilung ihres Inhalts ist ohne schriftliche Genehmigung ausdrücklich untersagt. Zuwiderhandlungen verpflichten zu Schadenersatz. Alle Rechte sind vorbehalten.

100
 M 12,2

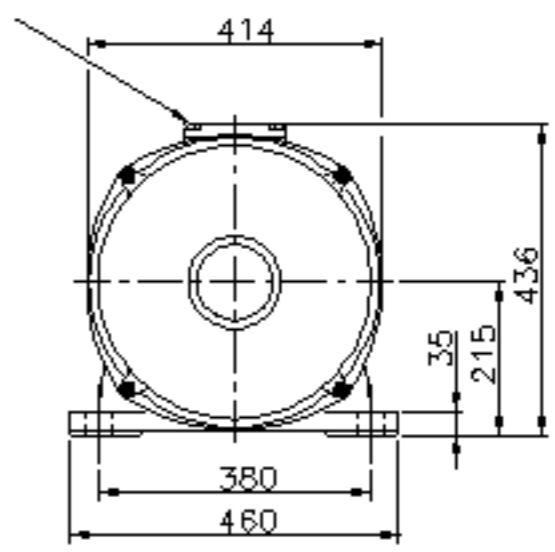
50
 M 11



Einstellzugmöglichkeit beachten
 Pay attention to adjustment
 A prendre en compte pour
 d?montage des capots

Erforderliche Befestigungsschrauben 6 Stück M36
 (8.8 = 2360Nm Anzugsmoment)
 Mounting screws required 6 pieces M36
 (8.8 = 2360Nm torque)
 Fixation ? l'aide de 6 vis M36
 (8.8 = 2360Nm de couple de serrage)

Anschlusszugmöglichkeit beachten
 Pay attention to wire connection
 Laisser un espace n?cessaire au d?montage
 du couvercle de bo?te ? bornes



- X Transportöse
Transport eye
Oeillet de transport et levage
- XX 2. PG Anschluss
2. PG connection
2. PG Presse-?loupe
- YYY Nachschmieranschluss
Regreasing connection
Graisseur

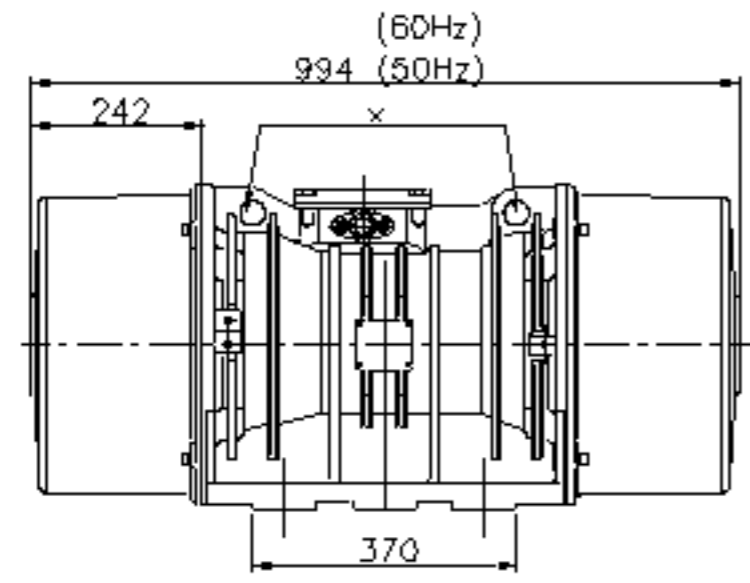
Gewicht: 384kg 50Hz / 343kg 60Hz
 Weight:
 Poids:

Änd.-Zust.	Änderung	Tag	Name	geo.	norm.	Änderung	Tag	Name	geo.	norm.
1										
○										
○										
○										
		Tag	Name					AVITEQ		
		gez.	23.3.99	Hohelisel						
		ged.		Str						
		norm		Vibrations-technik						
		Ma?stab	Ger?tebezeichnung					VIB M13-1185		
		1 : 10	Unwuchtmotor Typ							
		1 :	Unbalanced motor / Moteur ? balourds							
		1 :	UVN 95 W							
		Ma?stab ohne Toleranz-angabe DIN 8570	Ursprung: VIB					Bl. 1		
								Ersatz f?r: VIB		
								ersetzt durch: VIB		

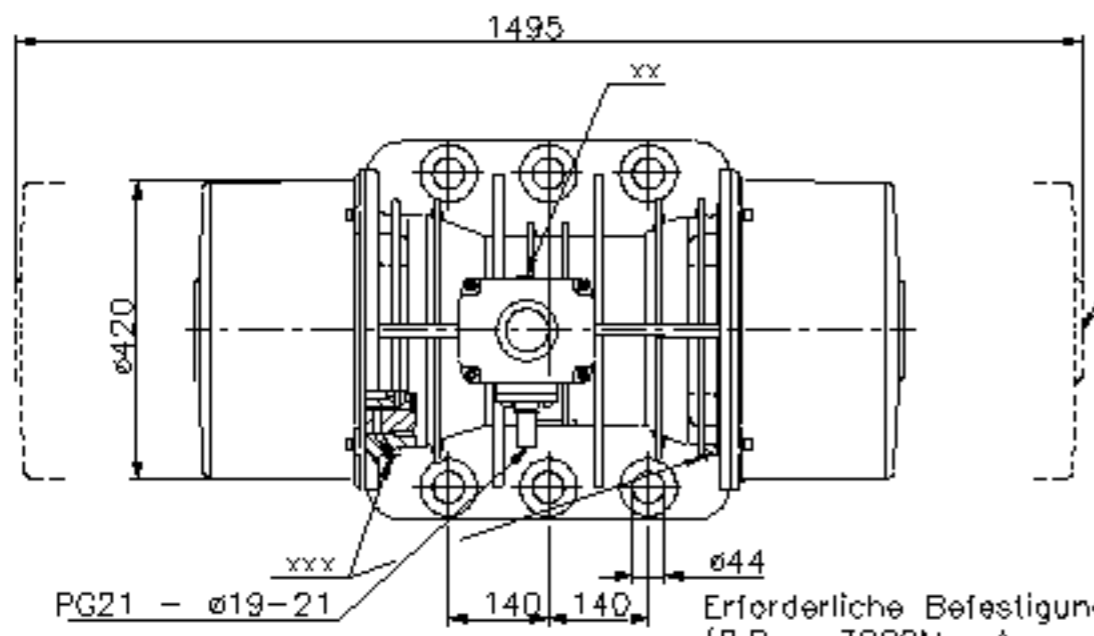
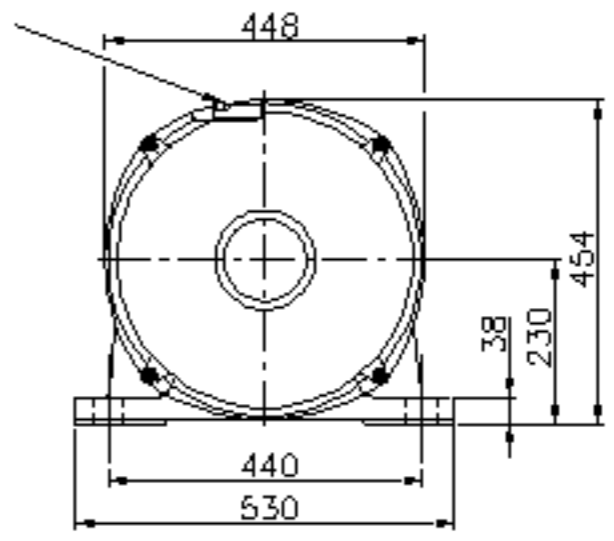
Weitergabe sowie Vervielfältigung dieser Unterlagen, Verwertung und Mitteilung ihres Inhalts ist ohne schriftliche Genehmigung ausdrücklich untersagt. Zuwiderhandlungen verpflichten zu Schadenersatz. Alle Rechte sind dem Fall der Patenterteilung oder Gebrauchsmuster-Erteilung vorbehalten.

100
M 1:2,5

50
M 1:1



Anschlusszugmöglichkeit beachten
 Pay attention to wire connection
 Laisser un espace nécessaire au démontage
 du couvercle de boîte à bornes



Einstellzugmöglichkeit beachten
 Pay attention to adjustment
 A prendre en compte pour
 le montage des capots

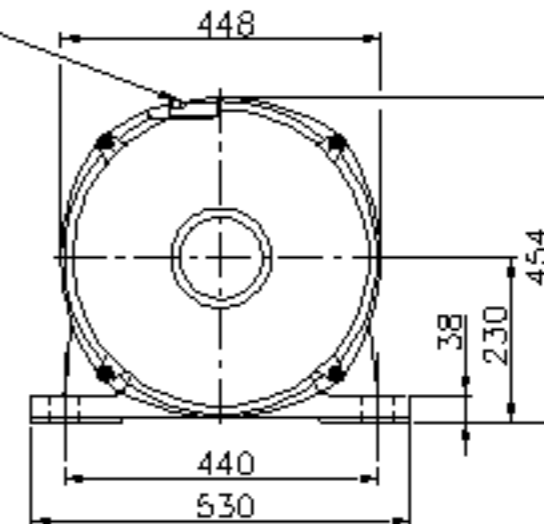
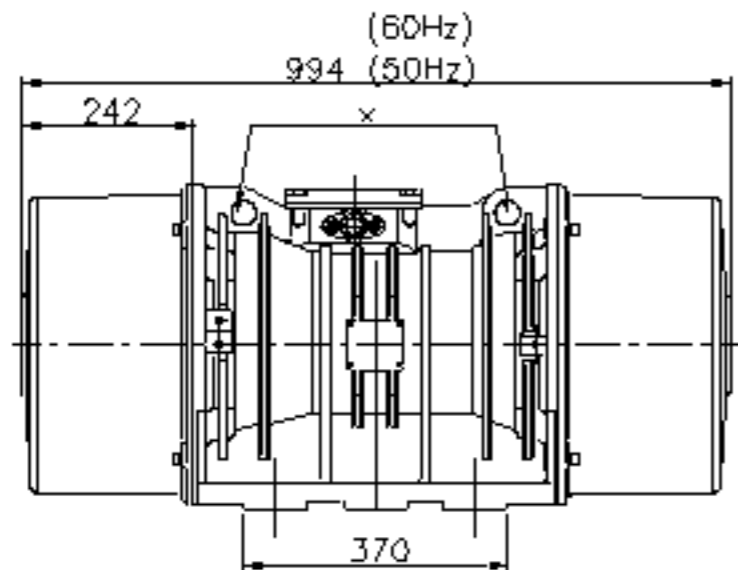
- x Transportöse
Transport eye
Oeillet de transport et levage
- xx 2. PG Anschluss
2. PG connection
2. PG Presse-loupe
- xxx Nachschmieranschluss
Regreasing connection
Graisseur

PG21 - ø19-21

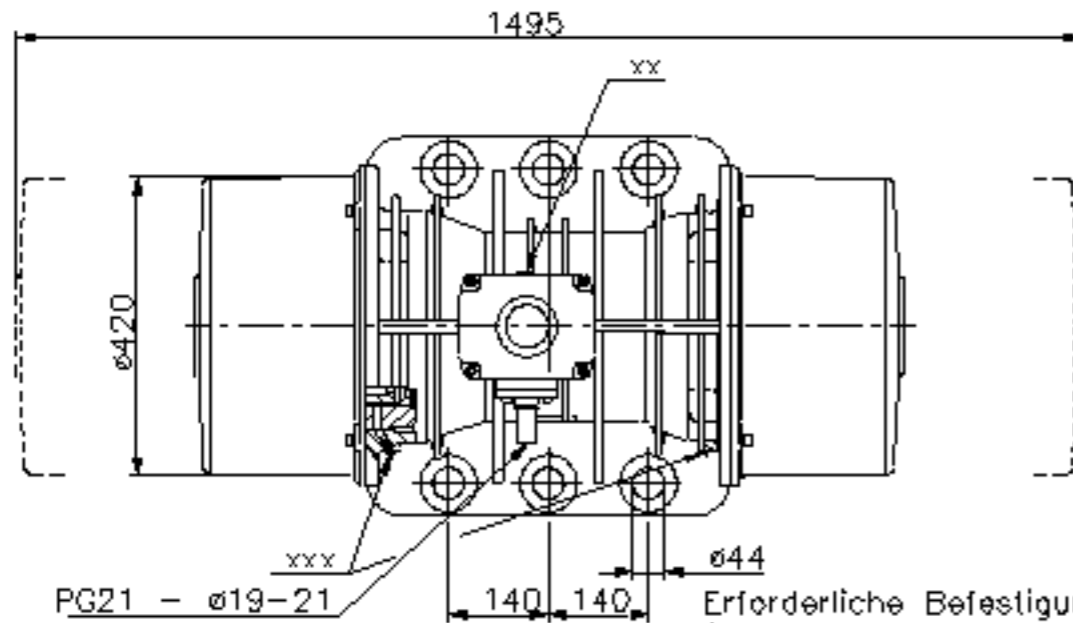
Erforderliche Befestigungsschrauben 6 Stück M42
 (8.8 = 3800Nm Anzugsmoment)
 Mounting screws required 6 pieces M42
 (8.8 = 3800Nm torque)
 Fixation à l'aide de 6 vis M42
 (8.8 = 3800Nm de couple de serrage)

Gewicht: 433kg 50Hz / 411kg 60Hz
 Weight:
 Poids:

Änd.-Zust.	Änderung	Tag	Name	geo.	norm.	Änderung	Tag	Name	geo.	norm.
1										
○										
○										
○										
		Tag	Name							
	gez.	23.3.99	Hochsiegel							AVITEQ
	geb.		Str.							
	norm.			Vibrations-technik						
	Maßstab	Gerätebezeichnung								
	1:10	Unwuchtmotor Typ								VIB M13-1174
	1:1	Unbalanced motor / Moteur à balourds								Bl. 1
	Maße ohne Toleranz-angabe DIN 8570	UVP 112 X								Ersatz für: VIB
		Ursprung: VIB								ersetzt durch: VIB



Anschlusszugmöglichkeit beachten
 Pay attention to wire connection
 Laisser un espace nécessaire au démontage
 du couvercle de boîte à bornes



Einstellzugmöglichkeit beachten
 Pay attention to adjustment
 A prendre en compte pour
 le démontage des capots

- x Transportöse
Transport eye
Oeillet de transport et levage
- xx 2. PG Anschluss
2. PG connection
2. PG Presse-Floupe
- xxx Nachschmieranschluss
Regreasing connection
Graisseur

Erforderliche Befestigungsschrauben 6 Stück M42
 (8.8 = 3800Nm Anzugsmoment)
 Mounting screws required 6 pieces M42
 (8.8 = 3800Nm torque)
 Fixation à l'aide de 6 vis M42
 (8.8 = 3800Nm de couple de serrage)

Gewicht: 500kg 50Hz / 445kg 60Hz
 Weight:
 Poids:

Weitergabe sowie Vervielfältigung dieser Unterlagen, Verwertung
 und Mitteilung ihres Inhalts ist nicht gestattet, soweit nicht aus-
 drücklich zugestanden. Zuwiderhandlungen verpflichten zu
 Schadenersatz. Alle Rechte vorbehalten. In der Fall der Patenterteilung
 oder Gebrauchsmuster-Erteilung vorbehalten.

50
 M 1:1

Änd.-Zust.	Änderung	Tog	Name	geo.	norm	Änderung	Tog	Name	geo.	norm
1										
○										
○										
○										
		Tog	Name				AVITEQ			
	gez.	23.3.99	Heiseisel							
	geb.		Str							
	norm		Vibrations-technik							
	Maßstab	Gerätebezeichnung				VIB M13-1186				
	1:10	Unwuchtmotor Typ Unbalanced motor / Moteur à balourds								
	1:1									
	1:1									
	Maße ohne Toleranzangabe DIN 8570	UVP 119 W				Bl. 1				
		Ursprung: VIB				Ersatz für: VIB				
						ersetzt durch: VIB				