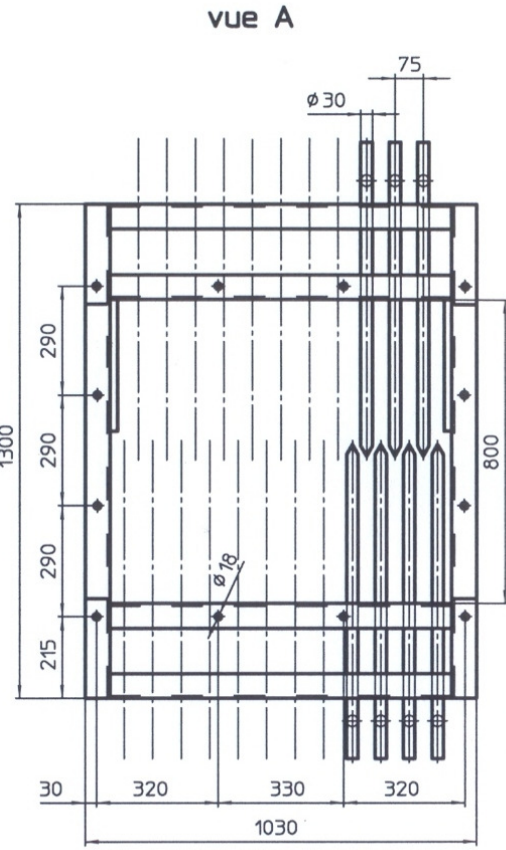
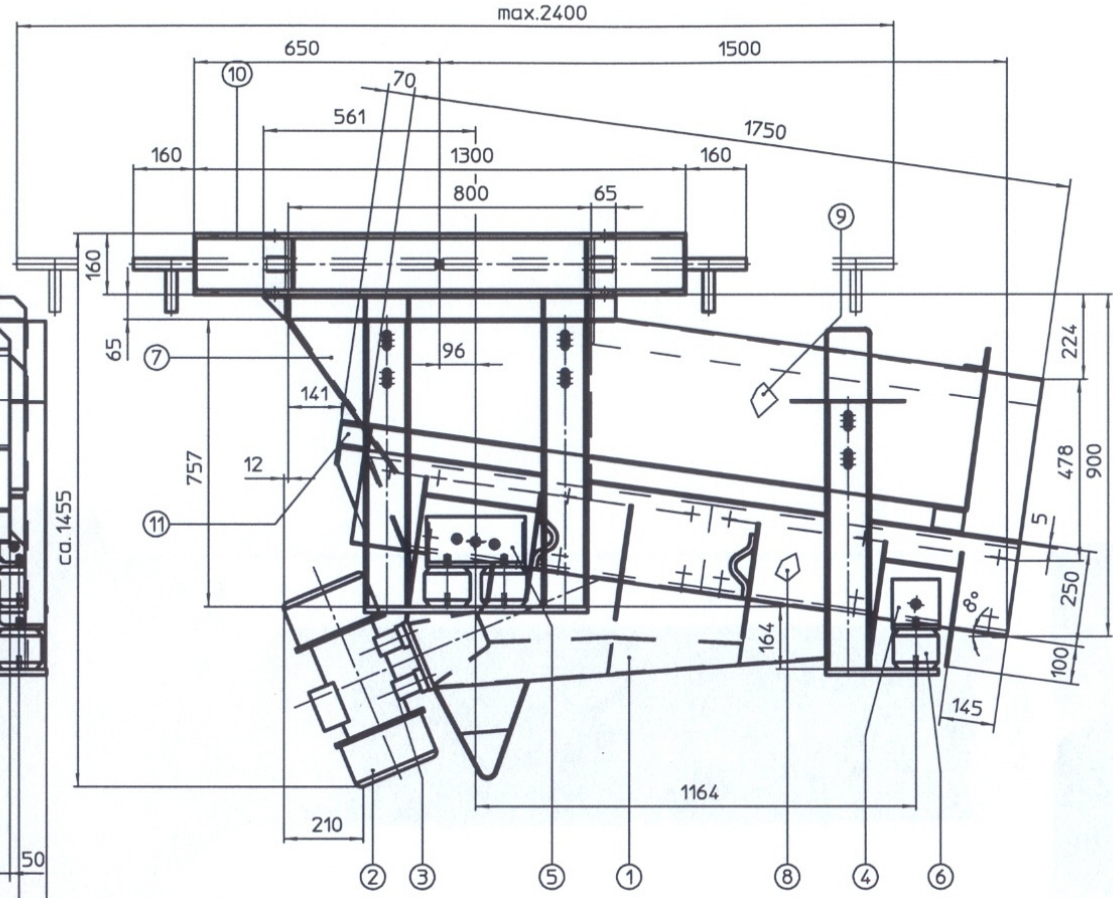
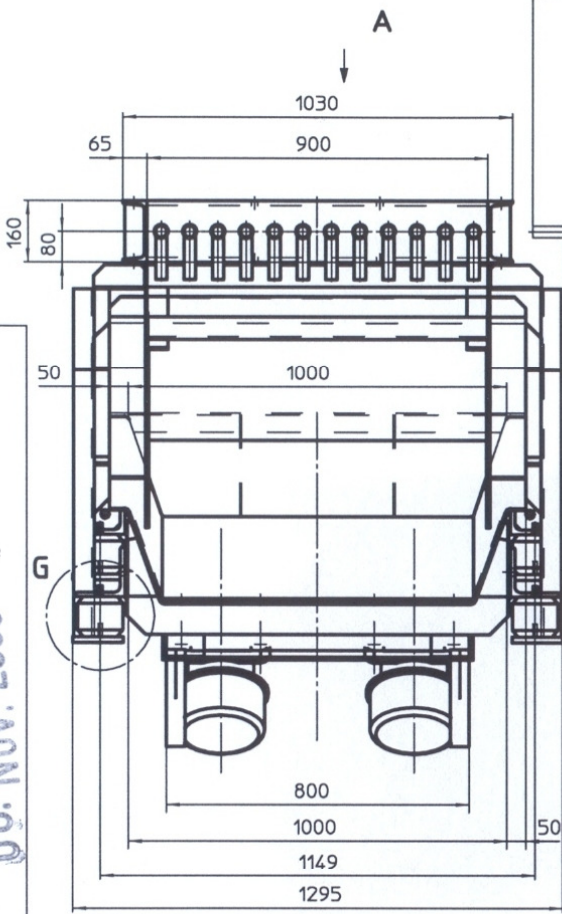


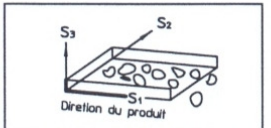
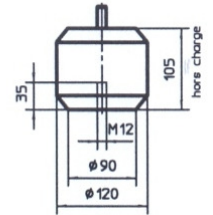
06. Nov. 2003

13



Vis à tête hexagonale M16 avec Loctite 245 assurée.
 2 Moteurs à balourds, Type: UVF24X
 L'excentrique réglé sur position: * mm
 Amplitude d'oscillation: * mm
 Les masselottes des balourds à une valeur supérieure n'ont pas autorisée.

Détail G



Poids total de l'installation: 1257 kg
 Poids total du transporteur avec commande: 612 kg
 G_n (sans commande): 446 kg

Nom	Description	N° norme, N° dessin	Matériau	Rep.	Seal-produit, N° société cotes brutes	Poids/kg/unit	Remarque
4	securite de suspension	W60-888	1.0122	11		0,18	
1	registre à aluquilles	033302701300	1.0122	10		247	
1	plaque d'usure	033302701600	Hardox 400	9	1=6	106	
1	plaque d'usure	033302701500	Hardox 400	8	1=6/10	153	
1	sortie de trémie	033302701400	1.0122	7		282	
6	amortisseur creux en caoutchouc	W90-1199		6	c=180N/mm	1,6	
2	cornière support	W90-1860R1	1.0122	5		6,7	
2	cornière support	W90-1859R1	1.0122	4		3,0	
8	vis à six pans	ISO 4017	8.8-A2E	3	M16 x 110		
2	moteur à balourds			2	UVF24X	83	
1	transporteur	033302701100	1.0122	1	0A1750/1000	273	

Deze tekening is bedoeld als voorbeeld. Er kunnen geen rechten aan ontleend worden.

Tôles d'usure démontables pour sortie de trémie:
 au panneau arrière: 6 mm
 au paroi latéral: 6 mm
 No. de matière: Hardox 400
 Vis pour tôles d'usure assurées avec Loctite 275.

Tôles d'usure démontables pour appareil vibrant:
 au fond: 10 mm
 au paroi latéral: 6 mm
 No. de matière: Hardox 400
 Vis pour tôles d'usure assurées avec Loctite 275.

Les éléments de suspension ou de soutènement autres que les ressorts ou silent-blocs ne font pas partie de la fourniture AVITEQ. Prévoir réglage en hauteur! Ressorts et silent-blocs de soutènement: toujours bien verticaux, surfaces de pose horizontales!

Spec. de protect. suivant DIN 34 a respecter		Conception soumise suivant EN ISO 13920-BF		Echelle: 1/20	
Date: 02.10.03		Date: 02.10.03		Designation: extraction sous trémie	
Version: 03.11.03		Version: 03.11.03		0A1750/1000ASS-UVF24X + AB	
Nom: AJ - ME10		Nom: AJ - ME10		AVITEQ® Vibrationstechnik	
1 V.0 vor Genehmigung 03.11.03		1 V.0 vor Genehmigung 03.11.03		0333027A1F	
Date: 03.11.03		Date: 03.11.03		Version: 1	
Date: 2.7.73-19		Date: 2.7.73-19		Page: 1 de 1 Fe	