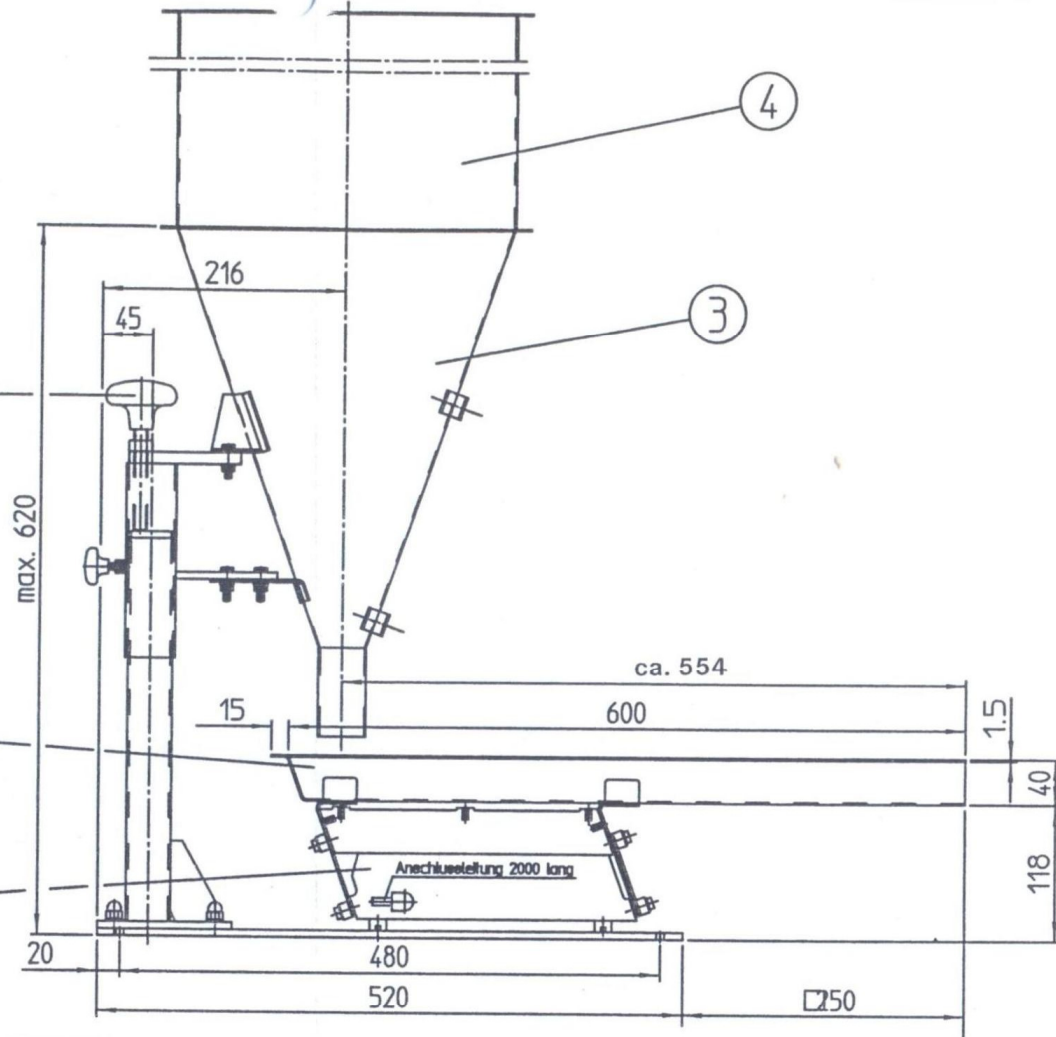


Trichter, Werkst.-Nr.: 1.4301
Gestell, Werkst.-Nr.: 1.4301

Höheneinstellung
des Trichters

Rinnentrag, Werkst.-Nr.: 1.4301



Gesamtgewicht: ca. 20 kg
Netzanschluß nur über Vibtronic®-S-Steuergerät
Schutzart: IP 55 nach DIN 40050

Deze tekening is bedoeld
als voorbeeld.
Er kunnen geen rechten
aan ontleend worden.

1	Trichteraufsatz	8_033_14-001	1.4301	4	-	1.90	-
1	KF-Trichter mit Gestell	066-012	1.4301	3	-	8.70	-
1	Kleinförderantrieb	W25-1001		2	KF1-2	8.00	
1	Kleinförderrinne	W25-1006R2	1.4301	1	KF1-1/600/50	1.39	
Stück	Benennung	Normblatt Zeichn.-Nr.	Werkstoff	Pos	Halbzeuge(Rohmaße)	Gew. kg/St	
#nd.-Zust.	#nderung	Tag	Name	gep.	norm	#nderung	Tag
1							
○							
○							
○							

Tag Name
gez. 09.09.98 M?ldner
gep. - -
norm - -
Vibrationstechnik

Maßstab Ger?tebezeichnung
1 : 5
1 :
1 :
Maße ohne
Toleranz-
angabe
**Kleinfördergerät
KF1-2/600/50-T25 (R)**

AVITEQ

1_331_98-030 Bl.1/1

Ursprung: VIB
Ersatz für: VIB