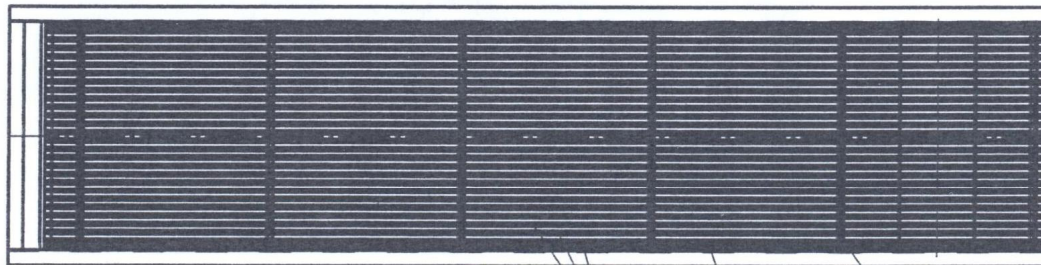
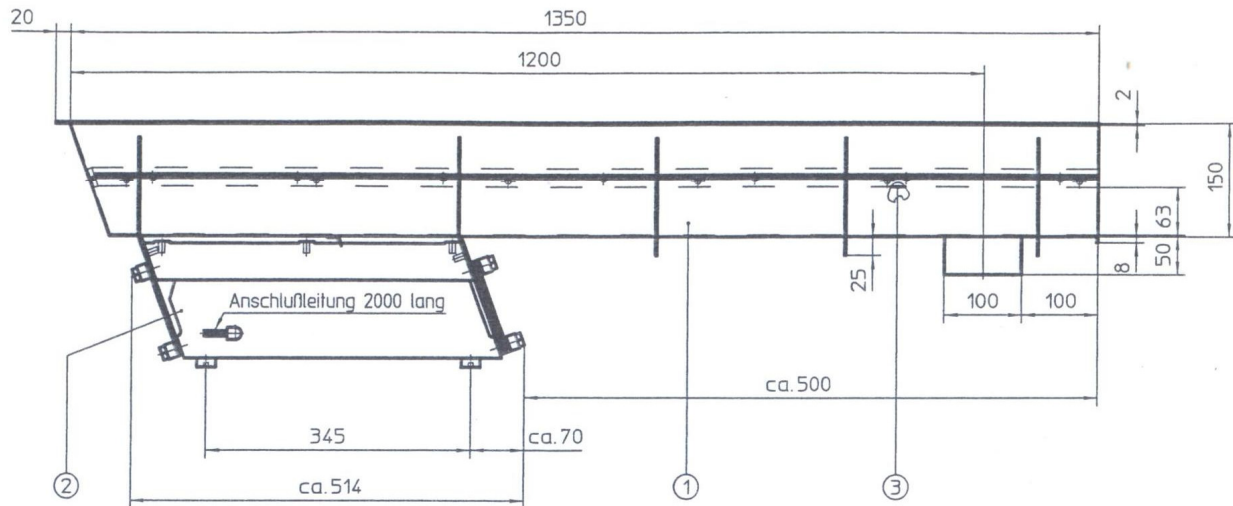
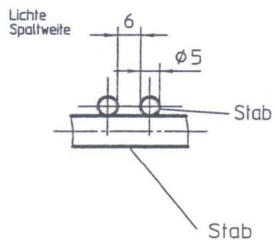


Einzelheit X
M 1:1



Stab Rahmen Stab

Deze tekening is bedoeld
als voorbeeld.
Er kunnen geen rechten
aan ontleend worden.

Gesamtweght des Kleinfördergeräts ca. 61 kg
Anschluß nur über AVITEQ-VIBTRONIC-Steuergerät
Schutzart IP55 nach DIN 40050

1	Stabrosteinsatz	043251201200	1.4.301	3		10	
1	Kleinförderantrieb	W25-1201		2		33	
1	Kleinförderrinne	043251201100	1.4.301	1		17.5	
Stück	Benennung	Normblatt Zeich.-Nr.	Werkstoff	Pos	Halbzeug Rohnaße	kg/St.	Bemerkung
	Schutzvermerk nach DIN 34 beachten	ISO 128	Schweißkon- struktion n. EN ISO 15920-BF	Maßstab: 1:5			
			Datum	Name	Benennung		
			Bearb.	12.08.04	Bald	KLEINFÖRDERGERÄT	
			Geprüft	23.08.04	Podtziat	KF12/1350/300-SR	
			Name	Zachnung Nr.:			
			AZ - ME10	043251201001			
2	Gewicht in Stück bezugs	23.08.04	Pod	Vermerk Blatt			
1	Spaltweite war 7mm	19.08.04	Bald	2 1			
Zust.	Änderung	Datum	Name	Ursprung: 2.316.54-251	Erstellt durch		

AVITEQ®
Vibrationstechnik