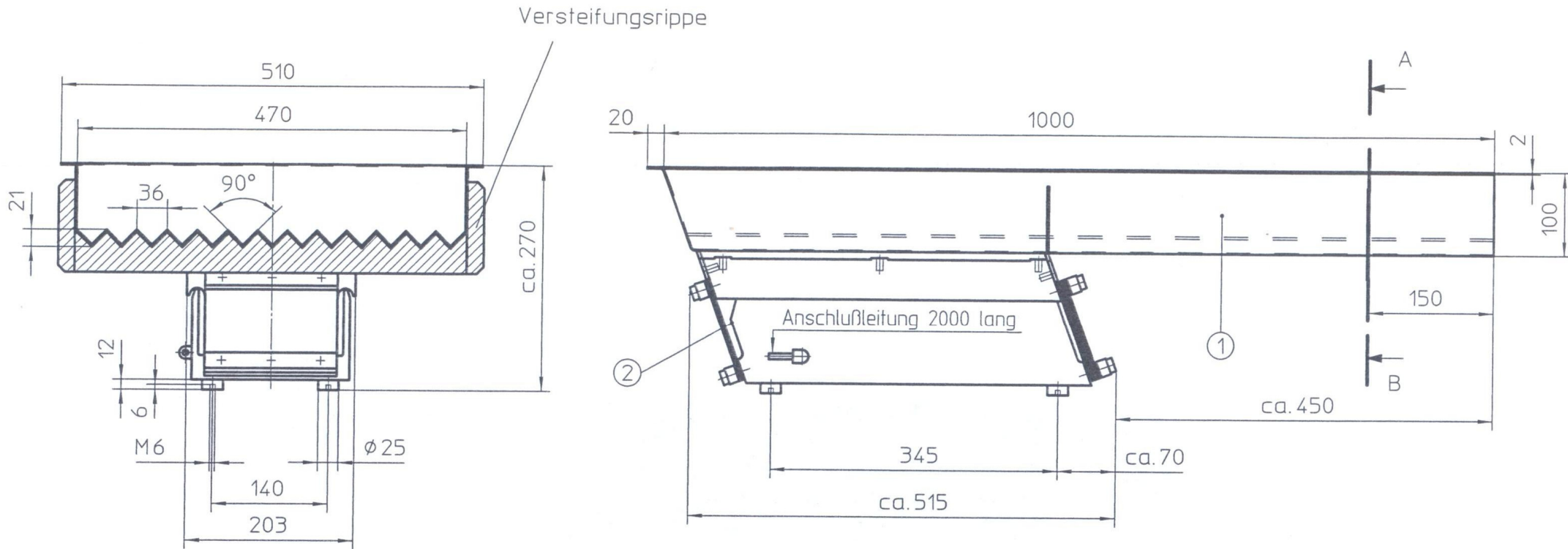


Schnitt A-B



Deze tekening is bedoeld als voorbeeld. Er kunnen geen rechten aan ontleend worden.

Gesamtwicht des Kleinfördergerätes ca. 56 kg
 Netzanschluß nur über AVITEQ-VIBTRONIC® Steuergerät.
 Schutzart: IP55 nach DIN 40050

| 1 | Kleinförderantrieb | W25-1201 | | 2 | KF12-2 | 33,0 | |
|------|------------------------------------|------------------------------|--|--------------|------------------|--------|-----------|
| 1 | Kleinförderrinne | | 14301 | 1 | | | |
| Stck | Benennung | Normblatt Zeich.-Nr. | Werkstoff | Pos | Halbzeug Rohmaße | kg/St. | Bemerkung |
| | Schutzvermerk nach DIN 34 beachten | ISO 128 | Schweißkonstruktion n. EN ISO 13920-BF | Maßstab: 1:5 | | | |
| | | Datum | Name | Benennung: | | | |
| | | Bearb. | 17.02.04 | Baldauf | KLEINFÖRDERGERÄT | | |
| | | Geprüft | | | KF12/1000/470 | | |
| | | Norm | | | Zeichnung Nr.: | | |
| | | A3 - ME10 | | | A040149-01 | | |
| | | AVITEQ® Vibrationstechnik | | Version: | Blatt | | |
| | | | | 0 | 1 | | |
| | | | | | v. 1 BL | | |