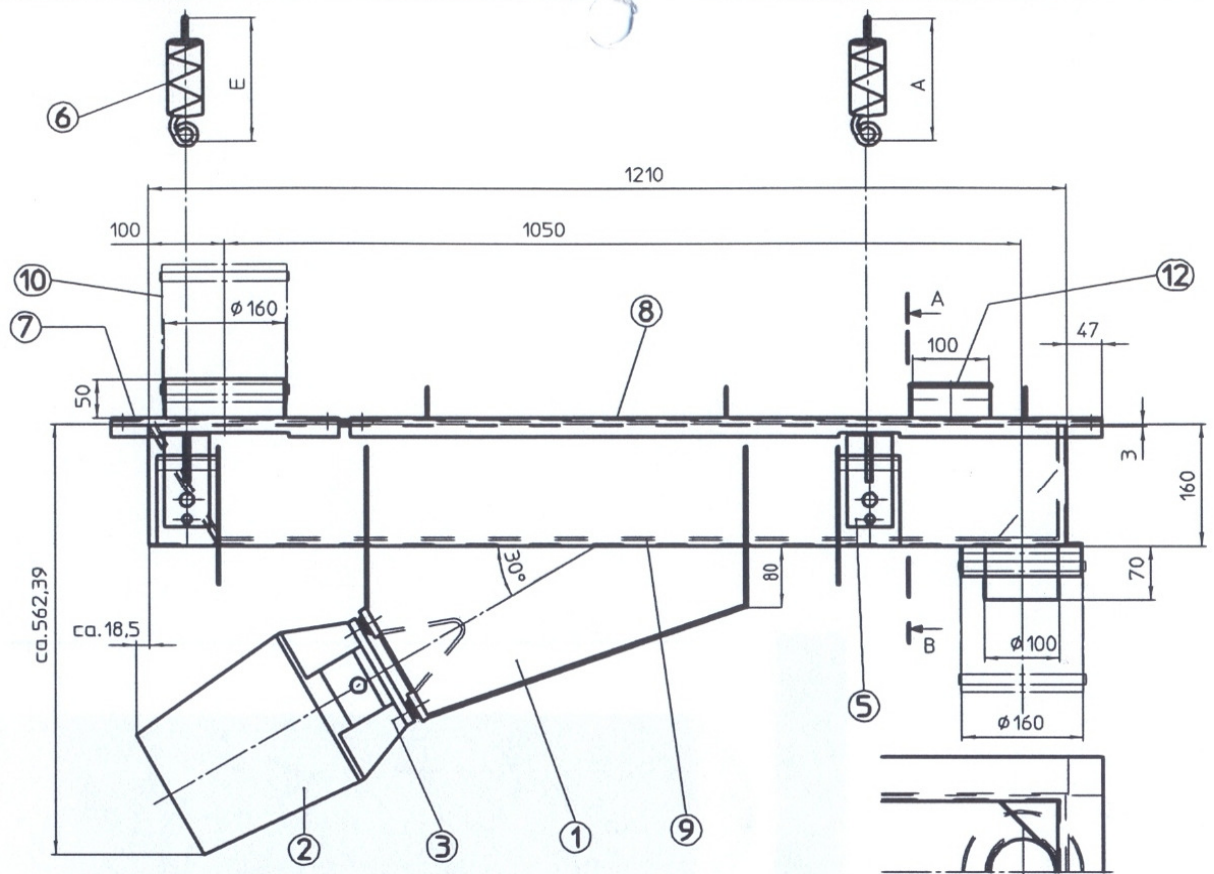
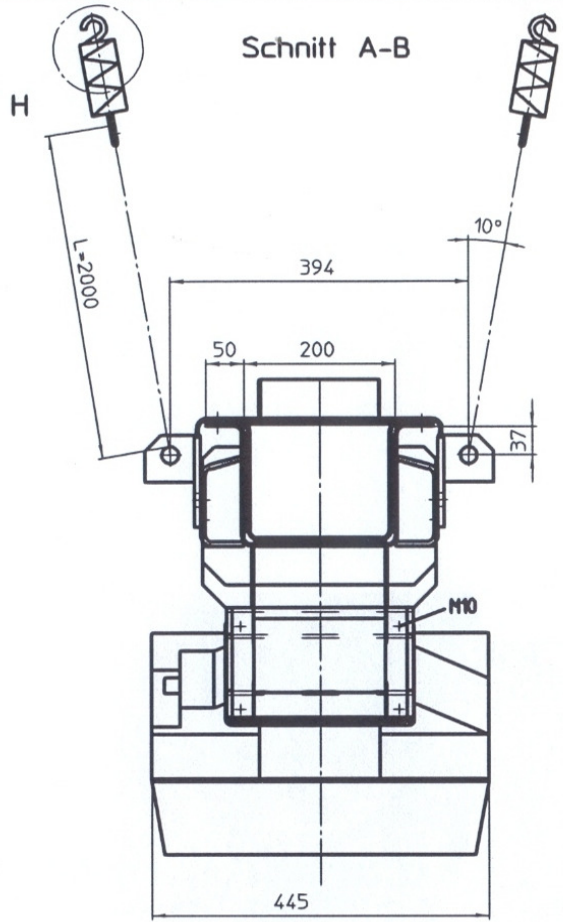


01. Okt. 2004

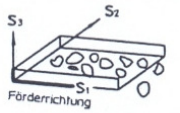
Schnitt A-B



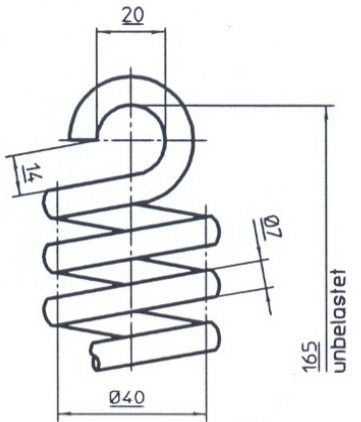
Magnetvibrator Typ MVD50-4
 Nennschwingbreite: $s_{n1} = 1 \text{ mm}$
 Betrieb nur über AVITEQ-VIBTRONIC-Anschlussgerät
 Sechskantschraube M10 mit Lochtie 245 gesicherl.

Gesamtgewicht des Fördergerätes mit Antrieb 131 kg
 G_0 (ohne Antrieb) 68 kg

Einfederung in mm belastet durch	E	A
Gesamtgewicht	179	172
+ Schüttgutbeladung	181	175
+ Bunkerdruck	182	176



Einzelheit H:



Deze tekening is bedoeld als voorbeeld. Er kunnen geen rechten aan ontleend worden.

Die Aufhänge- oder Abstützgerüste gehören nicht zum AVITEQ-Lieferumfang. Höheneinstellbarkeit vorsehen! Bei Einbau unter Neigung müssen Gumpuffer bzw. Schrauben- und Druckfedern lotrecht angeordnet werden.

Stück	Benennung	Normblatt Zeich.-Nr.	Verliefstoff	Pos	Holzzeug Rohhöhe	kg/Stk.	Bemerkung
1	Gummiendeckel	W90-1777	NR	12	Ø 100	0,13	
-	-	-	-	11	-	-	
2	Dichtungsmanschette	3_001_12-004	Trellex	10	D=160 H=180 J=2	-	
1	Schleistrag	043304401200	1.4301	9	-	17,6	
1	Abdeckung	043304401400	1.0122	8	-	9,4	
1	Abdeckung	043304401300	1.0122	7	-	1,5	
6	Seilaufhängung	TST 11137	-	6	L=2000,2F D=7	1	
4	Aufhängeauge	W90-1976R2	-	5	-	-	
4	Sechskantschraube	ISO 4017	8.8-A2E	3	M10x45	-	
1	Magnetvibrator	-	-	2	MVD50-4	6,3	
1	Förderrinne	043304401100	1.0122	1	-	0,0	

Schutzvermerk nach DIN 34 beachten	ISO 128	Schweißkonstruktion n. EN ISO 13920-BF	Allg.-Toleranzen n. ISO 2768-MK	Herstelln: 15
Bearb. 28.09.04	Datum	Zeich.-Nr.	Pos	Benennung
Gepr. H				FÖRDERRINNE
Nr.				0A1210/200ASS-MVD50-4
AZ - ME10				Zeichnung Nr. 043304401001
AVITEQ®				Verstärk. Blatt 1
Schrappele Vibrationsstechnik				1
1	Wirksam zugef.	29.09.2004	Zeichnung Nr. 043304401001	1
Zust.	Änderung	Datum	Ursprung	Erstellt durch