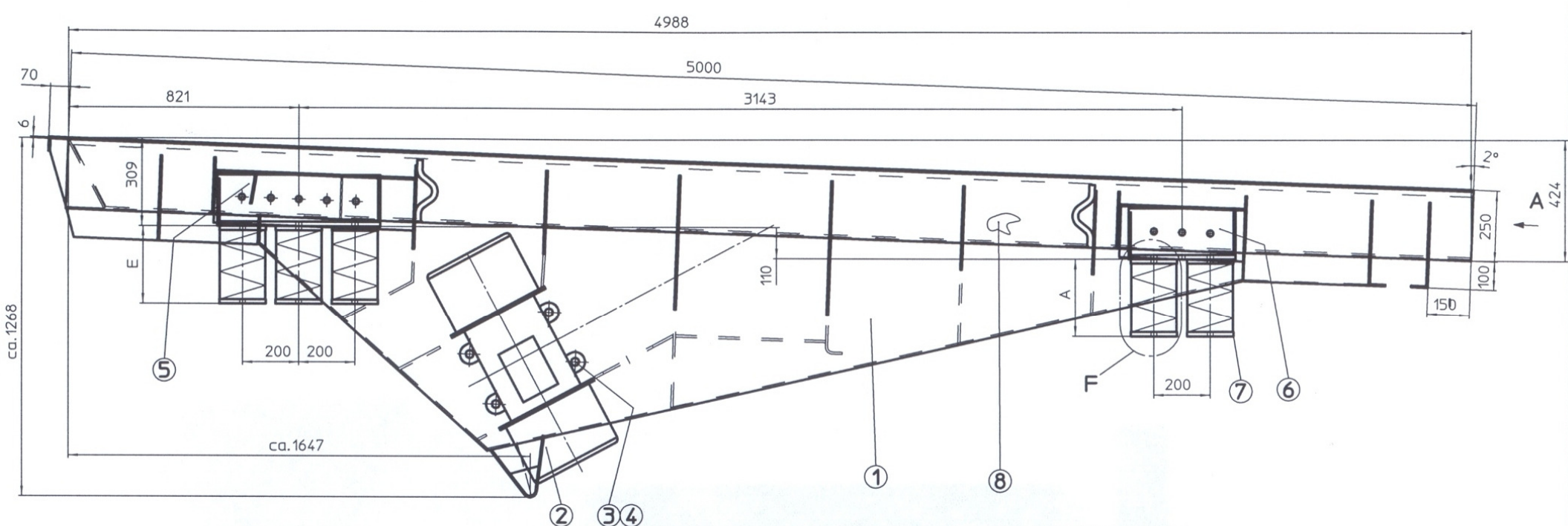
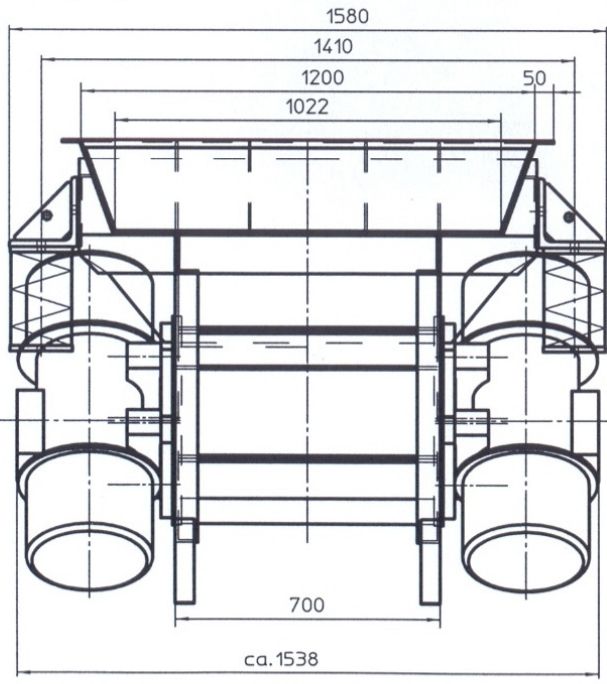


15. März 2005



Vue A

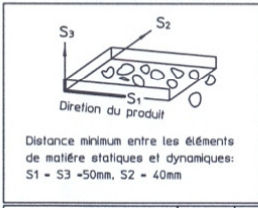


Via à tête hexagonale M27 avec Loctite 245 assurés.

2 Moteurs à balourds, Type: UVL64W
L'excentrique réglé sur position: 100 %
Amplitude d'oscillation: 11 mm
Les masselottes des balourds a une valeur supérieure n'esr pas autorisé.

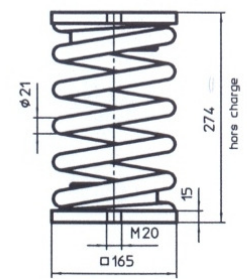
Tôles d'usure démontables pour appareil vibrant:
au fond 6 mm
au paroi latéral 4 mm
No. de matière Hardox 400
Vis pour tôles d'usure assurées avec Loctite 275.

Poids total du transporteur avec commande ca. 2082 kg
G_r (sans commande) ca. 1418 kg



compression du ressort en mm chargé pour un poids total	E	A
	250	243

Detail F



Deze tekening is bedoeld als voorbeeld. Er kunnen geen rechten aan ontleend worden.

Les éléments de suspension ou de soutènement autres que les ressorts ou silent-blocs ne font pas partie de la fourniture AVITEQ. Prévoir réglage en hauteur! Ressorts et silent-blocs de soutènement: toujours bien verticaux, surfaces de pose horizontales!

Stück	Benennung	Normblatt Zeich.-Nr.	Werkstoff	Pos	Holzzeug Rohwölle	kg/St.	Bemerkung
1	plaque d'usure	053071703700	Hardox 400	8		312	
10	ressort de soutènement	w90-1273		7	c=145,5N/mm	13,8	
2	coeniere support	w90-1723R2	1.0038	6		18	
2	coeniere support	053071703500	1.0038	5		28,3	
16	ecrou a six pans	DIN 934	8 A2E	4	M 27	0,2	
8	vis a six pans	DIN 931	8,8 A2E	3	M 27x200	1,1	
2	moteur a balourds			2	UVL64W	263	
1	transporteur	053071703100	1.0122	1	0A5000/1200	1012	

Schutzvermerk nach DIN 34 beachten ISO 128	Schweißkonstruktion n. EN ISO 13920-BF Alle-Toleranzen n. ISO 2768-mK	Hölzfab. 110 Benennung TRANSPORTEUR OA5000/1200ASS-UVL64W Zeichung Nr. 053071703001F	Version 0 Blatt 1 v. 1 Bl.
Bearb. 15.03.05 Geprüft Name A2 - ME10	Datum 15.03.05 Name Schrappele	AVITEQ® Vibrationstechnik	Ersatz für: _____ Ersetzt durch: _____