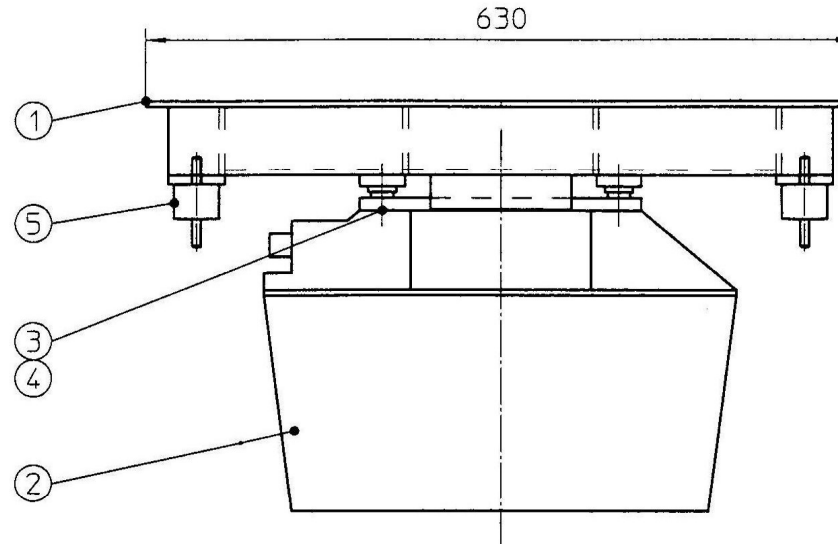
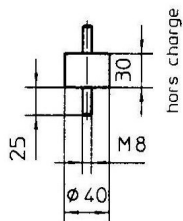


Vis à tête hexagonale M10
avec Loctite 245 assurés.

Vibrateur magnétique type MVC50-4
Amplitude nominale: $s_n = 1.5$ mm
Branchement uniquement en aval d'un
coffret de commande d'AVITEQ-VIBTRONIC®



Détail G



Poids total du transporteur avec commande	60 kg
G _n (sans commande)	20.6 kg

4	silent-bloc en caoutchouc	W90-1648		5	c=142,8N/mm	0.08	
8	écrou à six pans	ISO 4032	8-A2E	4	M10		
4	vis à six pans	ISO 4014	8.8-A2E	3	M10 x 50		
1	vibrateur magnétique			2	MVC50-4		39
1	table vibrante	033083701100	1.0037	1	VT360/630		20.6
Nom- bre	Désignation	N° norme, N° dessin.	Matériau	Rep.	Semi-produit, N° modèle côtes brutes	Poids kg/unité	Remarque

Spec. de protect. suivant DIN 34 à respecter		Conception sondée suivant EN ISO 13920-BF	Echelle: 1:5	
		Date	Nom	Designation:
		Dess. 19.03.03	Baldauf	table vibrante
		Vérif. 19.03.03	Schnapperelle	VT360/630-MVC50-4
		Norme		
		A3 - ME10		

Deze tekening is bedoeld
als voorbeeld.
Er kunnen geen rechten
aan ontleend worden.

AVITEQ Triltechniek Ned. BV
Bakkenzuigerstraat 18
1333 HA ALMERE
Tel: 0031-(0)36-5481380
Fax: 0031-(0)36-5305888
www.aviteq.nl

AVITEQ
Vibrationstechnik

Plan no.:
033083701001F

Version: 0
Feuille 1
de 1 Fe